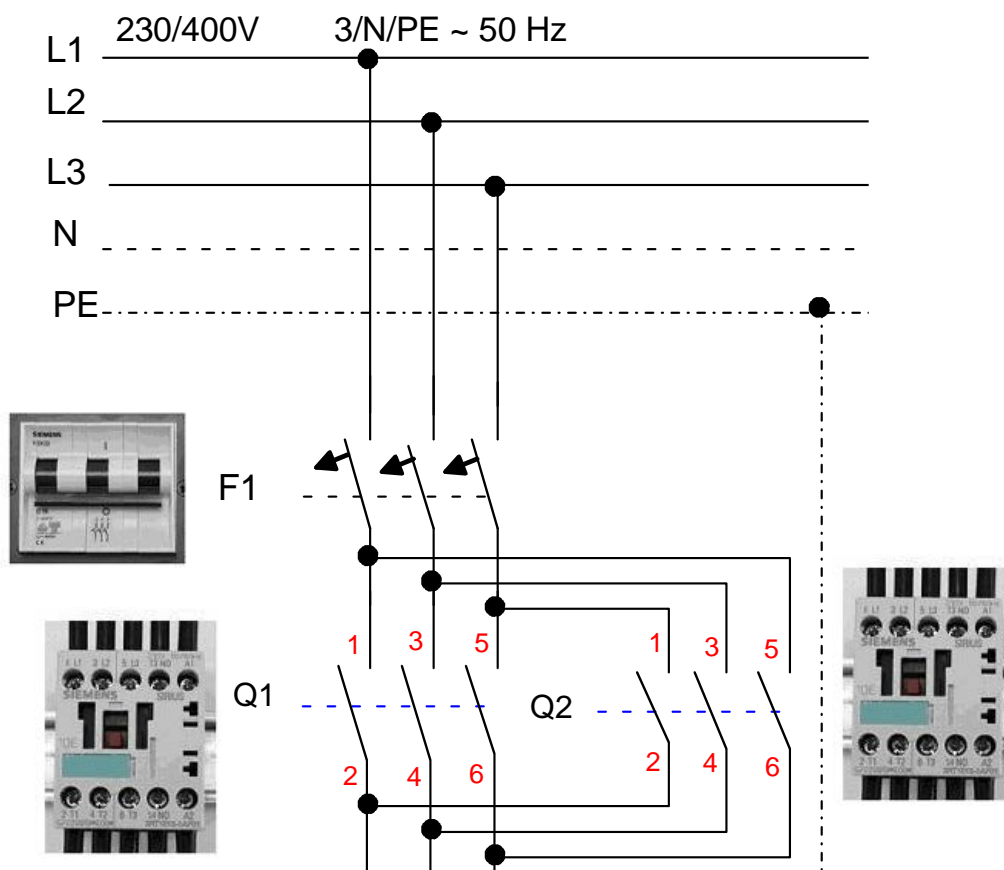




Qarku mbrojtës me sistem siguresash për elektromotorrët e rrymës tre-fazore

EST 2



Libri i punës për nxënësin

SH5001-2B

Botimi 2.1 Autor: Lutz Schulz





Përmbajtja e lëndës

Qarku mbrojtës me sistem vetëmbajtës.....	1
Qarku mbrojtës me sistem vetëmbajtës dhe sinjalizues defektesh	7
Qarku mbrojtës me defekte të memorizuara.....	13
Qarku mbrojtës me rele kohore të ngadalësueshme gjatë fikjes.....	19
Qarku mbrojtës me rele kohore të ngadalësueshme gjatë ndezjes.....	25
Qarku me siguresa impulsive.....	31
Qarqe me ndërrues kahu me siguresa bllokuese.....	37
Qarqe me ndërrues kahu me siguresa- dhe bllokues taste.....	43
Kufizues kontrolli me çelësa mekanikë dhe ndërrues kahu të rrotullimit	49
Qarqet yll-trekëndorë	55
Qarqet automatike yll-trekëndorë.....	61
Ndërrues kahu automatik yll-trekëndor	67
Ndërrimi i poleve sipas Dahlanderit.....	73
Ndryshimi i kahut të elektromotorrave me dy mbështjellje të veçanta	79



**Qarku mbrojtës me sistem
siguresash për elektromotorrët e rrymës tre-fazore**





Qarku mbrojtës me sistem vetëmbajtës

Qëllimet

Pasi të kryejë eksperimentet nxënësi do të jetë në gjendje:

- të plotësojë skemën e qarkut komandues të rrymës.
- të rrjeshtojë pjesët përbërëse të punës eksperimentale me anë të skemës së qarkut të rrymës.
- që sipas vlerave nominale të fuqisë së elektromotorrit për rrymën tre-fazore të marra nga pllakata identifikuese, të regjistrojë edhe vlerat përkatëse për relenë mbrojtëse.
- të realizojë lidhjet sipas skemës së rrymës për eksperimentin dhe për qarkun komandues, si dhe të vërë elektromotorrin në punë.
- të njohë dhe sqarojë funksionin e lidhjeve të kontaktin në qarkun komandues.
- nëpërmjet skemës së planit të punës të arrijë në përfundimin, që pjesët e kontaktit të siguresës ndezin elektromotorrin.



Qarku

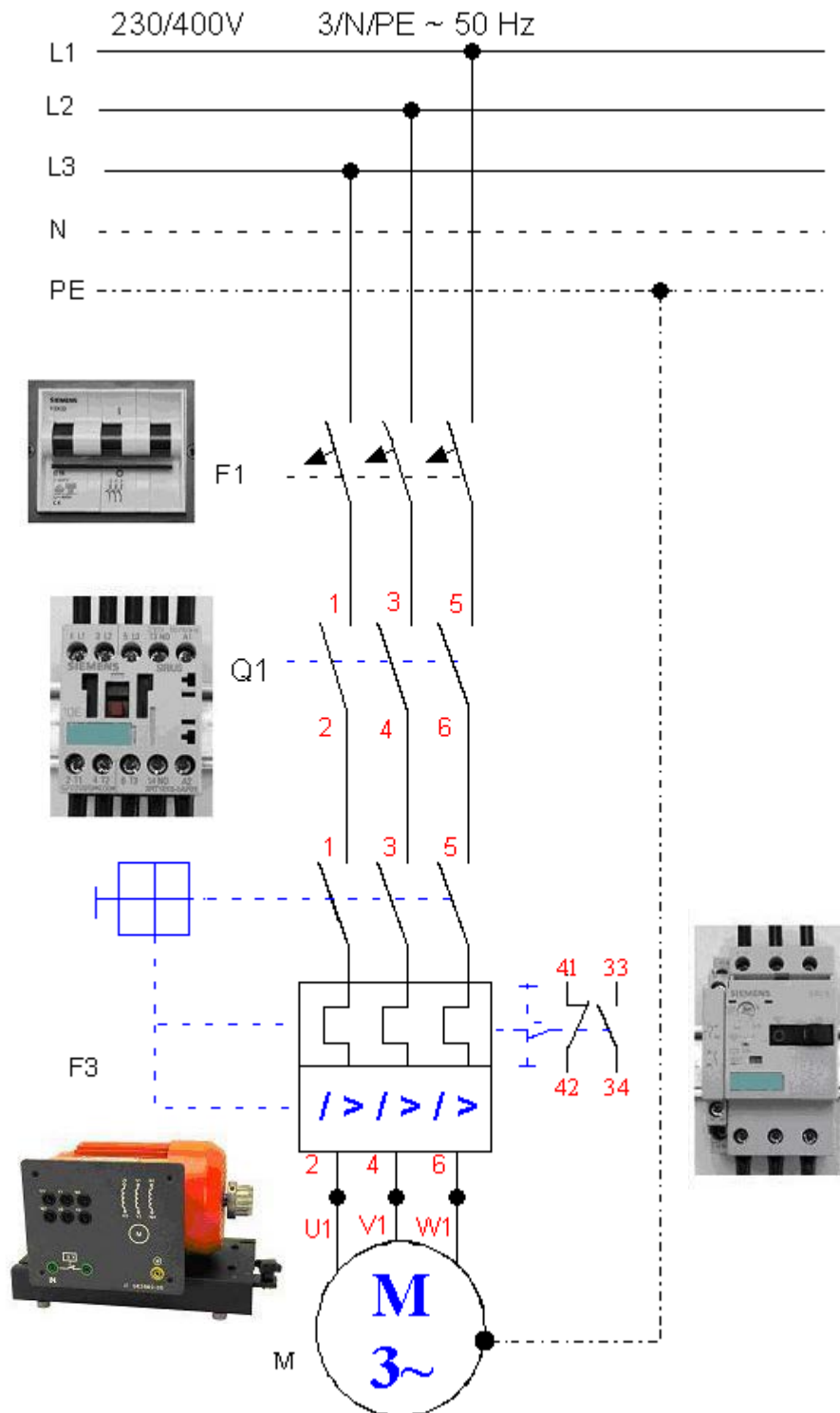


Fig. 1.1 Skema e qarkut të rrymës



Pajisjet /Pjesët përbërëse

- 1 Elektromotorr-asynkron me kafaz shufrash (në vend të veshjes prej teli, ka shufra bakri)
- 1 Siguresë, 3-polshe, 1S
- 1 Elementë sigurie, 1-polësh
- 3 Tasta / Çelësa secila 1S+1Ö
- 1 Rele mbrojtëse e motorit + kontakte ndihmëse +1S +1Ö
- 2 Mbulesa mbrojtëse të elektromotorrëve
- 1 Siguresë rrjeti 3-polshe

Hyrje /Udhëzime

Një elektromotorr asynkron i rrymës trefazore, i cili është lidhur në qarkun trekëndor (trefazësh) duhet të fiket dhe të ndizet përmes një siguresë. Elektromotorri do të ruhet nga mbingarkesa përmes një siguresë-rele.

Me përdorimin e tastës S1 bëhet i mundur kalimi i rrymës në linjën 1 dhe bobina e siguresës Q1 aktivizohet. Siguresa hyn kështu në punë dhe mbyll kontaktin vetëmbajtës Q1 në linjën 2. Pas lënies së lirë të tastës S1 rryma mund të kalojë përsëri në bobinë (siguresë). Në të njëjtën kohë do të mbyllen pikat e kontaktit në qarkun e punës dhe elektromotorri do të lidhet në rrjetin e rrymës tre-fazore. Kështu elektromotorri është i ndezur.

Kur shtypim tastën S0 ndërpritet rryma në linjën 1. Bobina (siguresë) nuk do të aktivizohet dhe siguresa bie. Kontakti vetëmbajtës Q1 në linjën 2 hapet përsëri. Njëkohësisht hapen pikat e kontaktit në rrjetin e punës dhe elektromotorri shkëputet nga rryma. Pra elektromotorri është i fikur.



Zhvillimi i eksperimentit

Plotësoni skemën e planit për qarkun komandues.

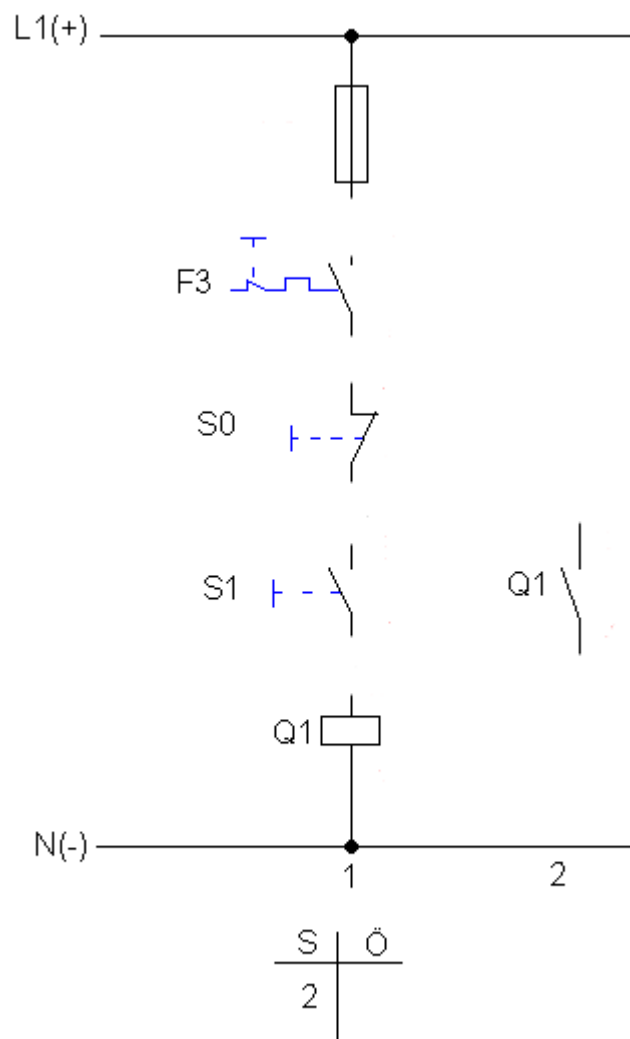


Fig. 1.2 Skema e planit për qarkun komandues



Radhitni pjesët përbërëse në varësi të skemës së kalimit të rrymës.

Vendosni lidhjet sipas skemës në planet për qarkun e punës dhe atë komandues. Lidhni elektromotorrin në lidhjen tre-fazore (tre-këndore). Sipas vlerës nominale të fuqisë së elektromotorrin për rrymën tre-fazore të marrë nga pllakata identifikuese, regjistroni edhe vlerën përkatëse për relenë mbrojtëse.

Ndizni elektromotorrin duke përdorur çelësin trefazorë.

Përshkruani shkurtimisht se çfarë do të ndoshte në rast se nuk do të vihej në punë kontakti vetëmbajtës.

Me cilën tastë ndizet dhe fiket elektromotorri?

Çfarë roli luan hapësi i kontaktit (çelësi) F3 në qarkun komandues dhe kur hapet ai?

Cilat kontakte lidhin elektromotorrin me rrjetin e rrymës tre-fazore?



**Qarku mbrojtës me sistem
siguresash për elektromotorrët e rrymës tre-fazore**





Qarku mbrojtës me sistem vetëmbajtës dhe sinjalizues defektesh

Qëllimet

Pasi të kryejë eksperimentet nxënësi do të jetë në gjendje

- të plotësojë skemën e qarkut komandues të rrymës.
- të rrjeshtojë pjesët përbërëse të punës eksperimentale me anë të skemës së qarkut të rrymës.
- që sipas vlerave nominale të fuqisë së elektromotorrit për rrymën tre-fazore të marra nga pllakata identifikuese, të regjistrojë edhe vlerat përkatëse për relenë mbrojtëse.
- të realizojë lidhjet sipas skemës së rrymës për eksperimentin dhe për qarkun komandues, si dhe të vërë elektromotorrin në punë.
- të simulojë një defekt duke përdorur një elektromotorr frenues (me pluhur magnetik) i cili aktivizon relenë mbrojtëse të elektromotorrit.
- të tregojë se kur ndizet llampa sinjalizuese e defekteve.



Qarku

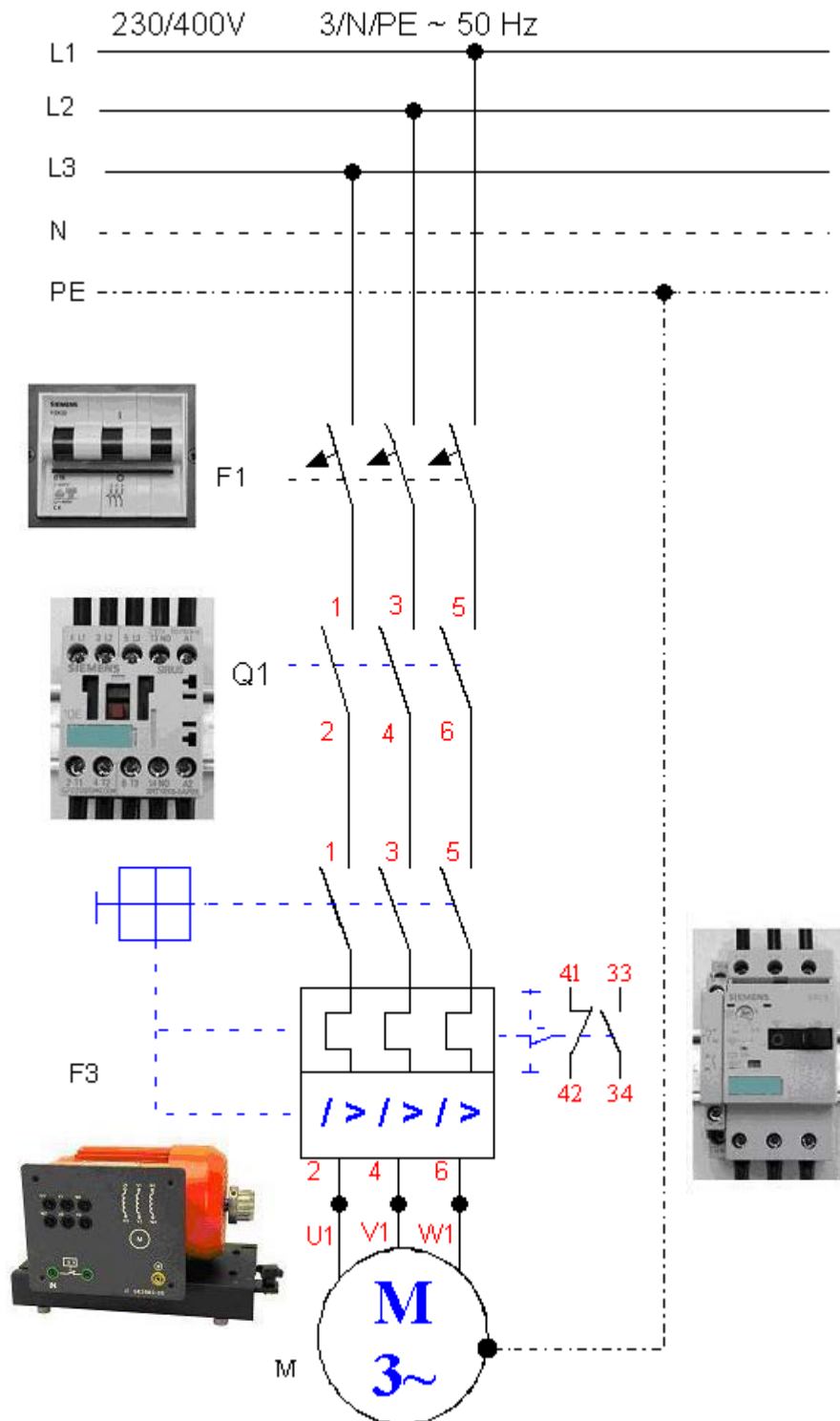


Fig. 2.1 Skema e qarkut të rrymës



Pajisjet /Pjesët përbërëse

- 1 Elektromotorr-asynkron me kafaz shufrash
- 1 Siguresë, 3-polshe, 1S
- 1 Element sigurie, 1-polësh
- 2 Tasta / Çelësa secila 1S+1Ö
- 1 Rele mbrojtëse e motorit + kontakte ndihmëse +1S +1Ö
- 2 Mbulesa mbrojtëse të elektromotorrëve
- 1 Llampë sinjalizuese
- 1 Siguresë rrjeti 3-polshe

Hyrje /Udhëzime

Një elektromotorr trefazor duhet të lidhet me një siguresë me kontakt vetëmbajtës në një lidhje tre-këndore. Në rast të një defekti siguresa duhet të bjerë dhe llampa sinjalizuese duhet të tregojë defektin. Elektromotorri ruhet përmes një siguresë-rele.

Me përdorimin e tastës S1, bobina e siguresës Q1 aktivizohet dhe mbajtësi i kontaktit Q1 në linjën 2 mbyllet. Në të njëjtën kohë mbyllet kontaktet e punës së siguresës Q1 në qarkun e punës të cilët lidhin elektromotorrin me rrymën tre-fazore. Elektromotorri punon dhe llampa sinjalizuese e defekteve nuk ndriçon.

Kur shtypim tastën S0 atëherë ndërpritet rryma në qarkun komandues. Siguresa Q1 bie dhe vetëmbajtësi i kontaktit Q1 hapet. Njëkohësisht hapen edhe kontaktet e punës së siguresës Q1 dhe fikin elektromotorrin. Elektromotorri është fikur dhe llampa sinjalizuese nuk ndriçon.

Në rastin e një çrregullimi apo defekti përmes një mbingarkese apo rënies së një faze në elektromotorr, atëherë vlera e rrymës do të mbikalojë vlerën e rrymës së regjistruar në siguresën-rele. Platinat (fletët e holla metalike) e qarkut të punës hapen dhe ndërpresin rrymën. Njëkohësisht kontakti i ndryshueshëm F2 në linjën 1 të qarkut komandues ndez llampën sinjalizuese të defekteve. Motori mund të ndizet vetëm kur platinat dhe vete ai të jenë ftohur.

Gjithashtu njëkohësisht hapet kontakti hapës i F3. Kontakti mbyllës i F3 mbyllet dhe ndez llampën sinjalizuese të defekteve H1.

Për të mbingarkuar elektromotorrin, rekomandohet përdorimi i një elektromotorri frenues mekanik, të cilit nuk i dihet numri i rrotullimeve dhe forca centrifugale ose një elektromotorr frenues me vlera të njohura të parametrave të mësipërme i lidhur me një aparaturë komanduese. Në rast se nxënësi nuk ka në dispozicion një elektromotorr frenues, mund të përdori një elektromotorr të lidhur me një gjenerator elektrik të lidhur në paralel ose një aparaturë me funksion të përafërt.



Zhvillimi i eksperimentit

Plotësoni skemën e planit për qarkun komandues.

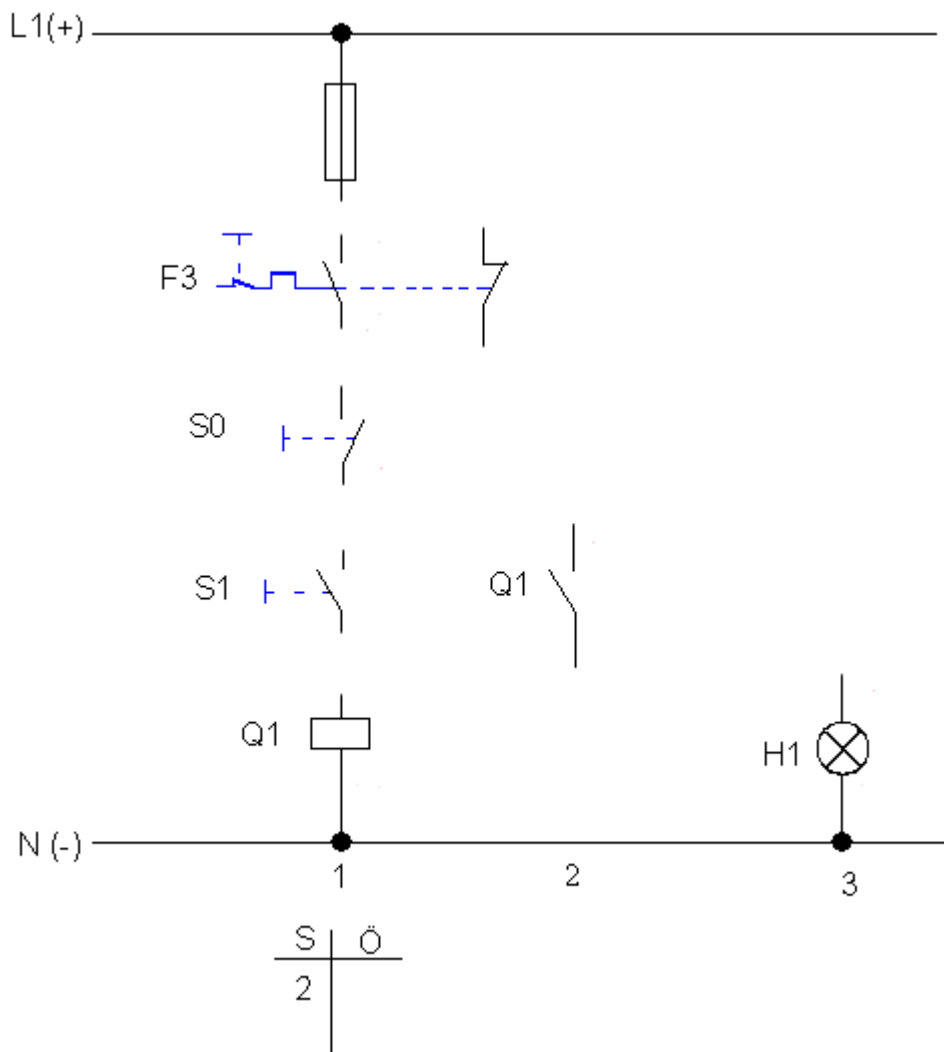


Fig. 2.2 Skema e planit për qarkun komandues



Radhitni pjesët përbërëse në varësi të skemës së kalimit të rrymës.

Vendosni lidhjet sipas skemës në planet për qarkun e punës dhe atë komandues. Lidhni elektromotorrin në lidhjen tre-fazore (tre-këndore). Sipas vlerës nominale të fuqisë së elektromotorrit për rrymën tre-fazore të marrë nga pllakata identifikuese, regjistroni edhe vlerën përkatëse për relenë mbrojtëse.

Vendoseni motorin në gjendje pune. Ngarkojeni motorin me elektromotorrin frenues derisa të aktivizohet siguresa-rele. Shënoni çfarë vëreni nga ky eksperiment.

Përshkruani shkurtimisht procesin e ndezjes dhe shpjegoni funksionin e ndezjes së vetëmbajtësit.

Përcaktoni se kur ndizet llampa e sinjalizimit të defekteve. A mund të ndizet motori me anë të tastës S1 në rast të një defekti?



**Qarku mbrojtës me sistem
siguresash për elektromotorrët e rrymës tre-fazore**





Qarku mbrojtës me defekte të memorizuara

Qëllimet

Pasi të kryejë eksperimentet nxënësi do të jetë në gjendje

- të plotësojë skemën e qarkut komandues të rrymës.
- të rrjeshtojë pjesët përbërëse të punës eksperimentale me anë të skemës së qarkut të rrymës.
- të vendosi rrymën nominale të elektromotorrit në siguresen-rele mbrojtëse.
- të realizojë lidhjet sipas skemës së rrymës për eksperimentin dhe për qarkun komandues, si dhe të vëre elektromotorrin në punë.
- të simulojë një defekt duke përdorur një elektromotorr frenues (me pluhur magnetik) i cili aktivizon relenë mbrojtëse të elektromotorrit.
- të sqarojë sesi memorizohen defektet.
- të tregojë përparësitë e procesit të memorizimit të defekteve.



Qarku

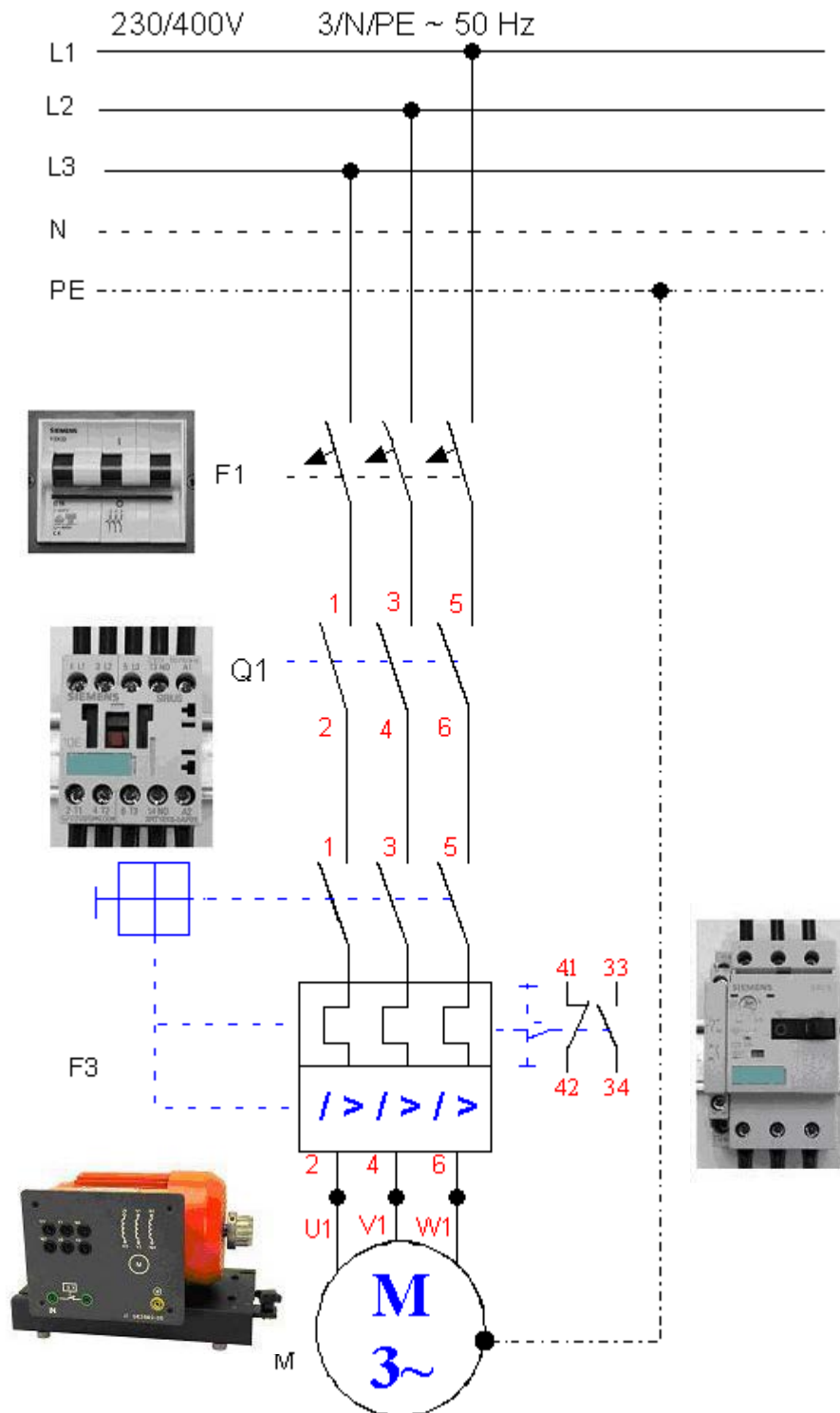


Fig. 3.1 Skema e qarkut të rrymës



Pajisjet /Pjesët përbërëse

- 1 Elektromotorr-asynkron me kafaz shufrash
- 1 Siguresë, 3-polshe, 1S
- 1 Element sigurie, 4S+4Ö
- 1 Element sigurie, 1-polësh
- 3 Tasta / Çelësa secila 1S+1Ö
- 1 Rele mbrojtëse e motorit + kontakte ndihmëse +1S +1Ö
- 1 Llampë sinjalizuese
- 2 Mbulesa mbrojtëse të elektromotorrëve
- 1 Siguresë rrjeti 3-polshe

Hyrje /Udhëzime

Një elektromotor i rrymës trefazore në lidhje trekendore duhet të vihet në punë përmes një siguresë. Një siguresë rele shmang mbingarkesën e elektromotorit.

Llampa e sinjalizimit të defekteve do të na njoftojë për ndonjë defekt të mundshëm. Llampa e sinjalizimit të defekteve fiket nëse do të shtypim tastin S2, pavarësisht nëse siguresa rele e ka ndezur përsëri elektromotorin.

Nëse do të shtypim tastin S1 atëherë siguresa Q1 do të aktivizohet dhe rryma në linjen 1 do të ndërpritet. Vetëmbajtësi i kontaktit Q1 në linjën 2 shmang rënien e siguresës edhe pasi të kemi lënë të lirë tastën S1. Në qarkun e punës kontaktet e punës janë të mbyllura përmes siguresës Q1 dhe elektromotori punon.

Nëse do të shtypim tastën S0 atëherë rryma në linjën 1 do të ndërpritet. Siguresa Q1 do të bjerë dhe vetëmbajtësit e kontaktit Q1 në linjën 2 të rrjetit do të hapen. Njëkohësisht hapen kontaktet e punës nga siguresa Q1 të cilat e fikin elektromotorin.

Nëse elektromotori do të mbingarkohet, atëherë vlera e rrymës në elektromotor do ta mbikalojë vlerën e regjistruar të rrymës në siguresën rele të quajtur vlerë nominale e rrymës. Platinat në qarkun e punës e ndajnë elektromotorin nga rrjeti i rrymës rrotulluese dhe kështu elektromotori fiket

Në qarkun komandues hapet kontakti i hapjes nga F3. Kontakti i mbylljes nga F3 mbyllet dhe siguresa ndihmëse K11 në linjen 3 të rrjetit aktivizohet.

Në qarkun komandues kontakti ndryshues F3 në linjën 1 të rrjetit mbyll linjën 2 të rrjetit dhe aktivizon siguresën ndihmëse K11. Vetëmbajtësi i kontaktit K11 në linjën 4 të rrjetit mbyllet dhe shmang rënien e përsëritur të siguresës ndihmëse. Njëkohësisht mbyllësi K11 në linjën 5 të rrjetit do të mbyllet dhe llampa e sinjalizimit të defekteve sinjalizon një defekt. Defekti do të regjistrohet. Pasi platinat e siguresës rele të ftohen, atëherë elektromotori mund të ndizet përsëri. Siguresa ndihmëse K11 do të mbetet e aktivizuar derisa rryma në linjën 4 të rrjetit të ndërpritet me tastën S2. Kontakti K11 në linjën 5 të rrjetit hapet dhe llampa e sinjalizimit të defekteve është e fikur.



Për të mbingarkuar elektromotorrin, rekomandohet përdorimi i një elektromotorri frenues mekanik, të cilit nuk i dihet numri i rrotullimeve dhe forca centrifugale ose një elektromotorr frenues me vlera të njohura të parametrave të mësipërme i lidhur me një aparaturë komanduese. Në rast se nxënësi nuk ka në dispozicion një elektromotorr frenues, mund të përdori një elektromotorr të lidhur me një gjenerator elektrik të lidhur në paralel ose një aparaturë me funksion të përafërt. Gjeneratori do të ngarkohet duke lidhur një konsumator energjie, ose hiqni një apo dy fazë rryme nga lidhja e tij.

Zhvillimi i eksperimentit

Plotësoni skemën e planit për qarkun komandues.

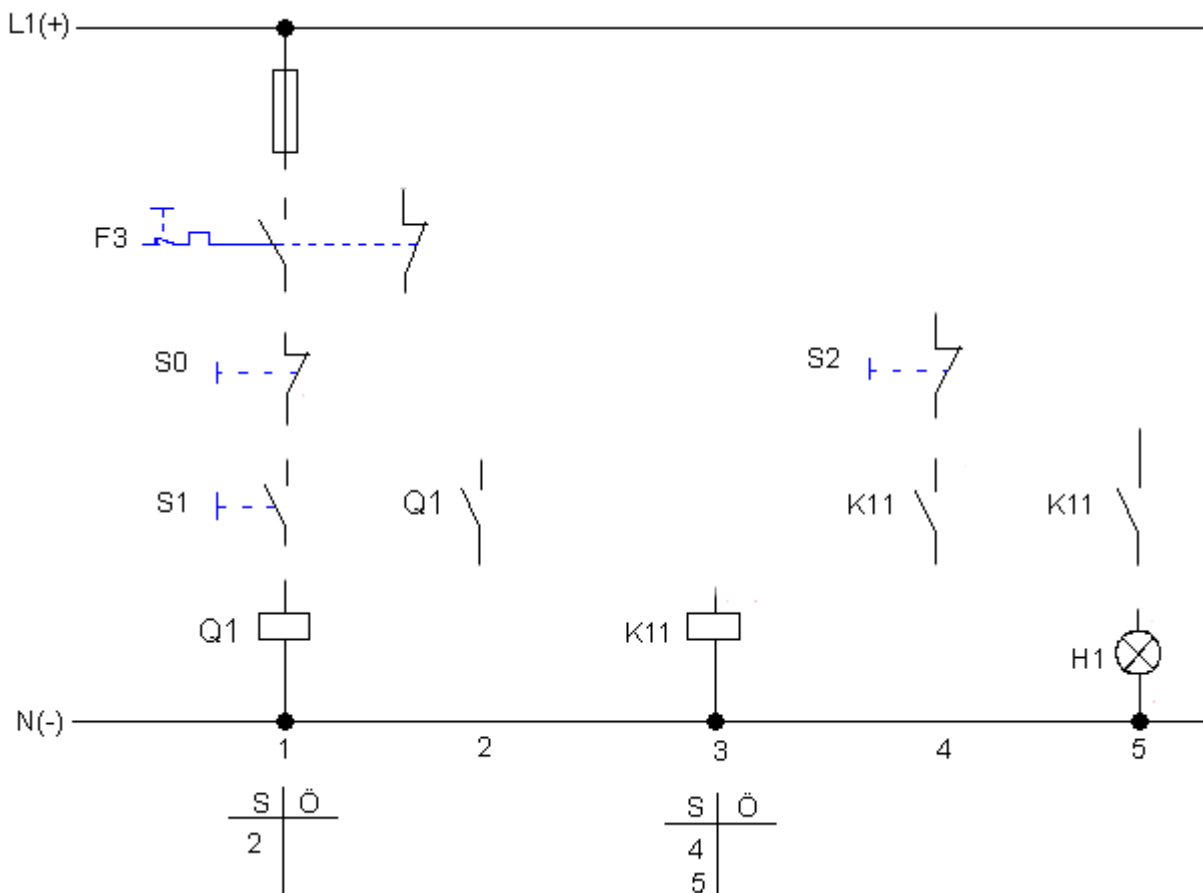


Fig. 3.2 Skema e planit për qarkun komandues



Radhitni pjesët përbërëse në varësi të skemës së kalimit të rrymës.

Vendosni lidhjet sipas skemës në planet për qarkun e punës dhe atë komandues. Lidhni elektromotorrin në lidhjen tre-fazore (tre-këndore). Sipas vlerës nominale të fuqisë së elektromotorrit për rrymën tre-fazore të marrë nga pllakata identifikuese, regjistroni edhe vlerën përkatëse për relenë mbrojtëse.

Vendoseni motorin në gjendje pune. Ngarkojeni motorin me elektromotorrin frenues derisa të aktivizohet siguresa-rele. Shënoni çfarë vëreni nga ky eksperiment.

Shpjegoni se si regjistrohet një sinjalizim defekti. Përse shërben kontakti lidhës K11 në linjën 4 të rrjetit?

Paraqisni përparësitë e një sinjalizimi defektesh të regjistruar ndaj një të paregjistruari. Kur këshillohet regjistrimi i një sinjali defekti?



**Qarku mbrojtës me sistem
siguresash për elektromotorrët e rrymës tre-fazore**





Qarku mbrojtës me rele kohore të ngadalësueshme gjatë fikjes

Qëllimet

Pasi të kryejë eksperimentet nxënësi do të jetë në gjendje

- të plotësojë skemën e qarkut komandues të rrymës.
- të rrjeshtojë pjesët përbërëse të punës eksperimentale me anë të skemës së qarkut të rrymës.
- që sipas vlerave nominale të fuqisë së elektromotorrit për rrymën tre-fazore të marra nga pllakata identifikuese, të regjistrojë edhe vlerat përkatëse për relenë mbrojtëse.
- të realizojë lidhjet sipas skemës së rrymës për eksperimentin dhe për qarkun komandues, si dhe të vërë elektromotorrin në punë.
- të shpjegojë arsyet përse kontakti hapës F3 i relës mbrojtëse nuk mund të fiket në mënyrë të ngadalësuar.
- të arrijë në përfundimin që, reletë kohore janë të domosdoshme gjatë gjithë procesit të punës.
- të arrijë në përfundimin që, elektromotorri do të fiket në mënyrë të ngadalësuar.



Qarku

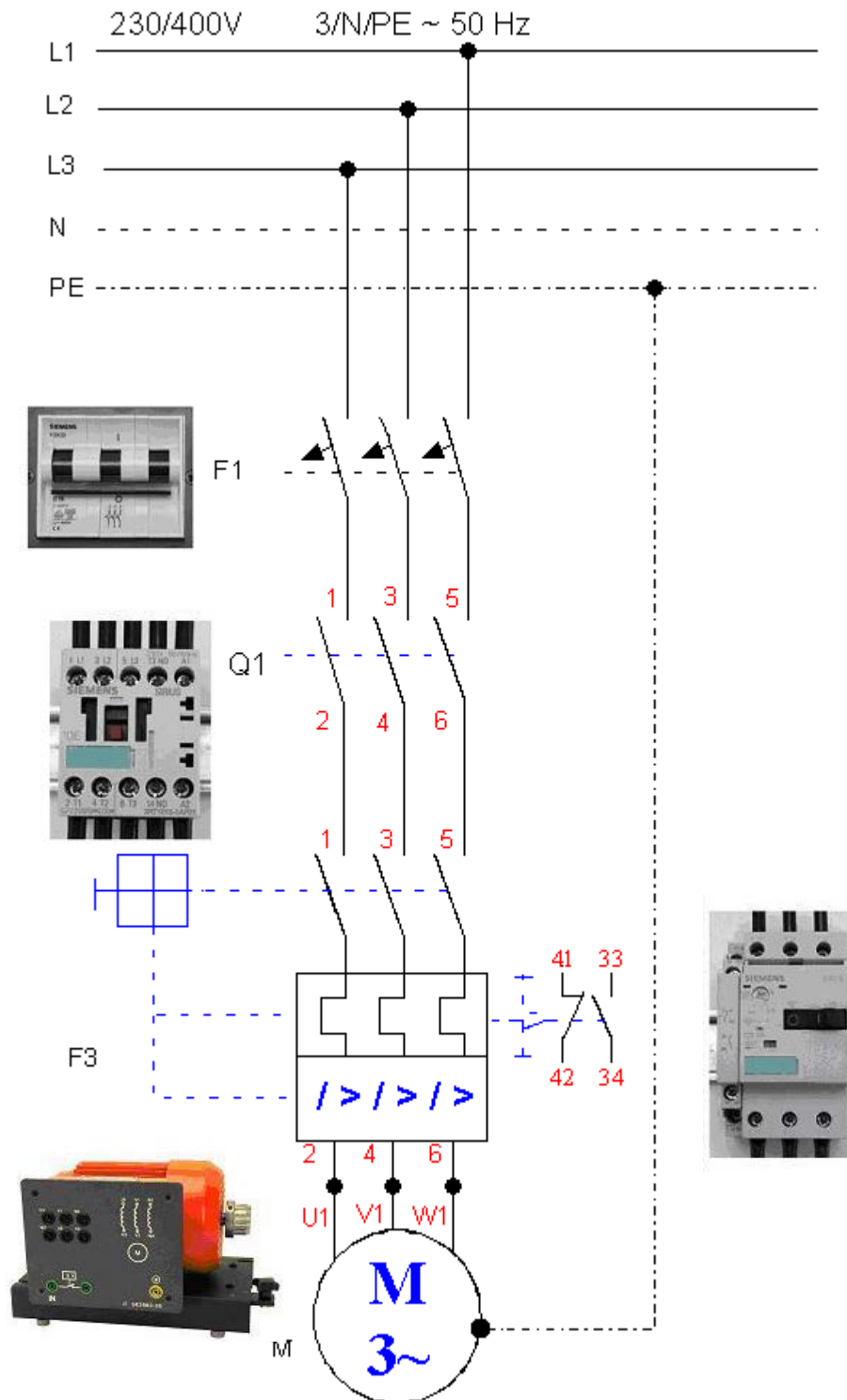


Fig. 4.1 Skema e qarkut të rrymës



Pajisjet /Pjesët përbërëse

- 1 Elektromotorr-asynkron me kafaz shufrash
- 1 Siguresë, 3-polshe, 1S
- 1 Element sigurie, 4S+4Ö
- 1 Rele kohore, ngadalësuese
- 1 Element sigurie, 1-polësh
- 3 Tasta / Çelësa secila 1S+1Ö
- 1 Rele mbrojtëse e motorit + kontakte ndihmëse +1S +1Ö
- 1 Llampë sinjalizuese
- 2 Mbulesa mbrojtëse të elektromotorrëve
- 1 Siguresë rrjeti 3-polshe

Hyrje /Udhëzime

Një elektromotor i rrymës trefazore duhet të lidhet mbi një siguresë dhe të fiket në mënyrë të ngadalësuar. Një llampë sinjalizuese na sinjalizon gjëndjen e punës së elektromotorit. Ngadalësimi i kohës së fikjes së motorit nëpërmjet siguresës së punës Q1, mund të regjistrohet në relenë e kohës në mënyrë të përshkallëzuar.

Nëse do të shtypim tastën S2 atëherë siguresa ndihmëse K11 do të aktivizohet. Kontaktet e mbyllësit K11 në linjen 2, 3 dhe 4 do të mbyllën. Njëkohësisht do të aktivizohet edhe releja kohore, ndërsa kontakti mbyllës K12 në linjën 4 do të mbyllet. Siguresa e punës aktivizohet dhe ndez elektromotorrin. Llampa sinjalizuese tregon se elektromotorri është i ndezur. Kontakti mbyllës K11 në linjën 2 shërben për vetëmbajtjen e relesë kohore K12, ndërsa çelësi i kontaktit Q1 në linjën 5 shërben për vetëmbajtjen e siguresës Q1.

Me hapësin S1 ndërpresim rrymën në linjën 1 dhe siguresa ndihmëse K11 bie. Njëkohësisht hapen kontaktet e K11 në linjat 2, 3 dhe 4. Llampa sinjalizuese do të fiket. Siguresa e punës Q1 qëndron e aktivizuar derisa releja kohore në mënyrë të ngadalësuar bie dhe ndërpret rrymën në linjën 4 me anë të çelësit të kontaktit K12. Elektromotorri është i fikur.

Me anë të tastës S0 në rast defekti ose rreziku ndërpritet i gjithë rrjeti i rrymës dhe elektromotorri fiket menjëherë.



Zhvillimi i eksperimentit

Plotësoni skemën e planit për qarkun komandues.

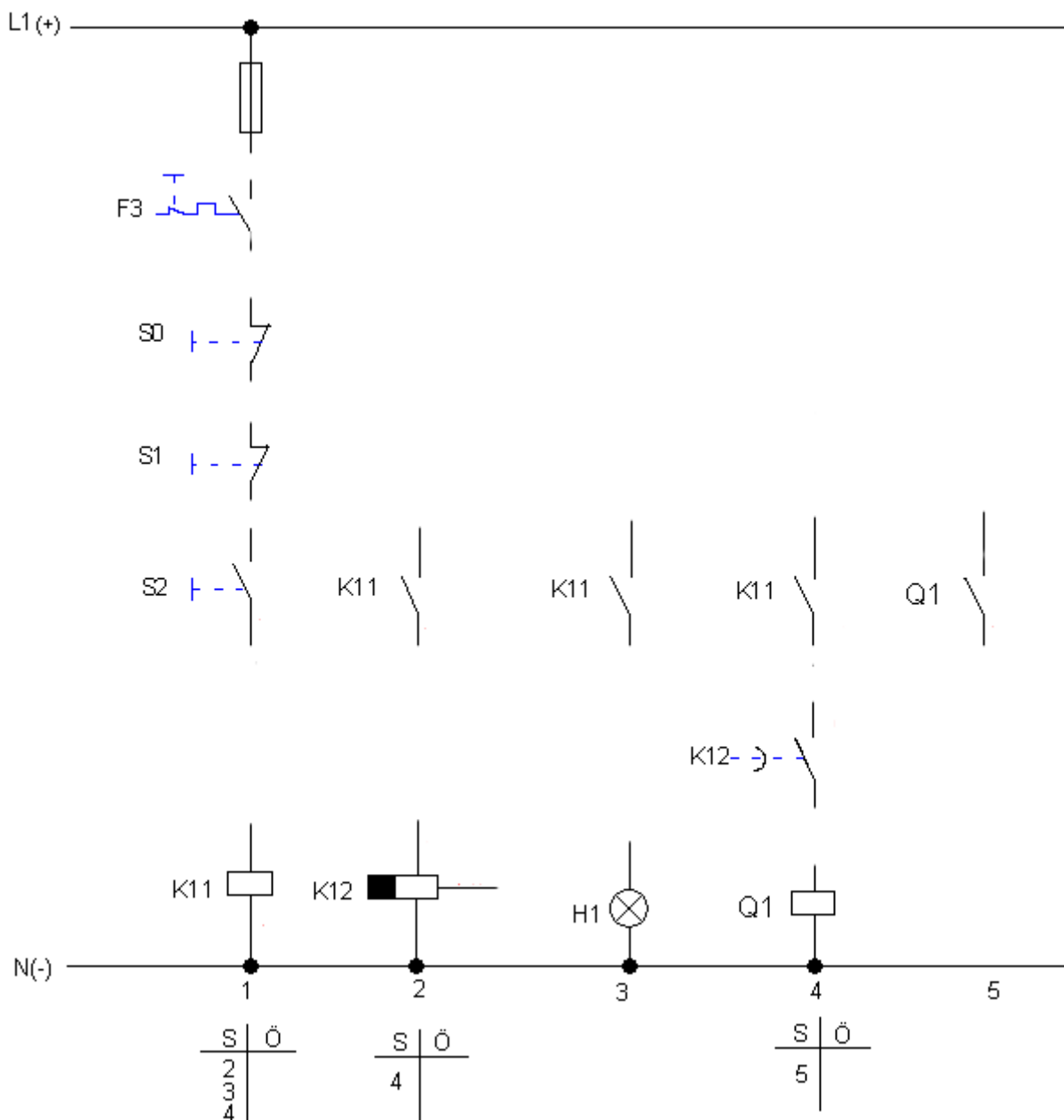


Fig. 4.2 Skema e planit për qarkun komandues



Radhitni pjesët përbërëse në varësi të skemës së kalimit të rrymës.

Vendosni lidhjet sipas skemës në planet për qarkun e punës dhe atë komandues. Lidhni elektromotorrin në lidhjen tre-fazore (tre-këndore). Sipas vlerës nominale të fuqisë së elektromotorrit për rrymën tre-fazore të marrë nga pllakata identifikuese, regjistroni edhe vlerën përkatëse për relenë mbrojtëse. Në relenë kohore vendosni një ngadalësim të kohës së fikjes së elektromotorrit prej ≈ 10 s.

Vendoseni elektromotorin në punë. Regjistroni në relenë kohore ngadalësimin e kohës dhe përsëritni procesin e fikjes së elektromotorrit.

Përse duhet të fiket hapësi F3 në linjën 1 përpara ndërprerjes së rrymës në qarkun komandues?

Shpjegoni përse reletë kohore janë të domosdoshme gjatë gjithë procesit të punës.

Kur hapet kontakti K12 në linjën 4?

Mund ta shmangim përdorimin e kontaktit mbyllës K11 në linjën 2?



**Qarku mbrojtës me sistem
siguresash për elektromotorrët e rrymës tre-fazore**





Qarku mbrojtës me rele kohore të ngadalësueshme gjatë ndezjes

Qëllimet

Pasi të kryejë eksperimentet nxënësi do të jetë në gjendje

- të plotësojë skemën e qarkut komandues të rrymës.
- të rreshtojë pjesët përbërëse të punës eksperimentale me anë të skemës së qarkut të rrymës.
- që sipas vlerave nominale të fuqisë së elektromotorrit për rrymën tre-fazore të marra nga pllakata identifikuese, të regjistrojë edhe vlerat përkatëse për relenë mbrojtëse.
- të realizojë lidhjet sipas skemës së rrymës për eksperimentin dhe për qarkun komandues, si dhe të vërë elektromotorrin në punë.
- të kuptojë që, përdorimi i siguresës mbrojtëse është i domosdoshme për të shmangur rënien e relesë kohore pas ndezjes së elektromotorrit.
- të arrijë në përfundimin që, reletë kohore janë të domosdoshme gjatë gjithë procesit të punës.
- të diskutojë rreth rolit të llampës sinjalizuese.



Qarku

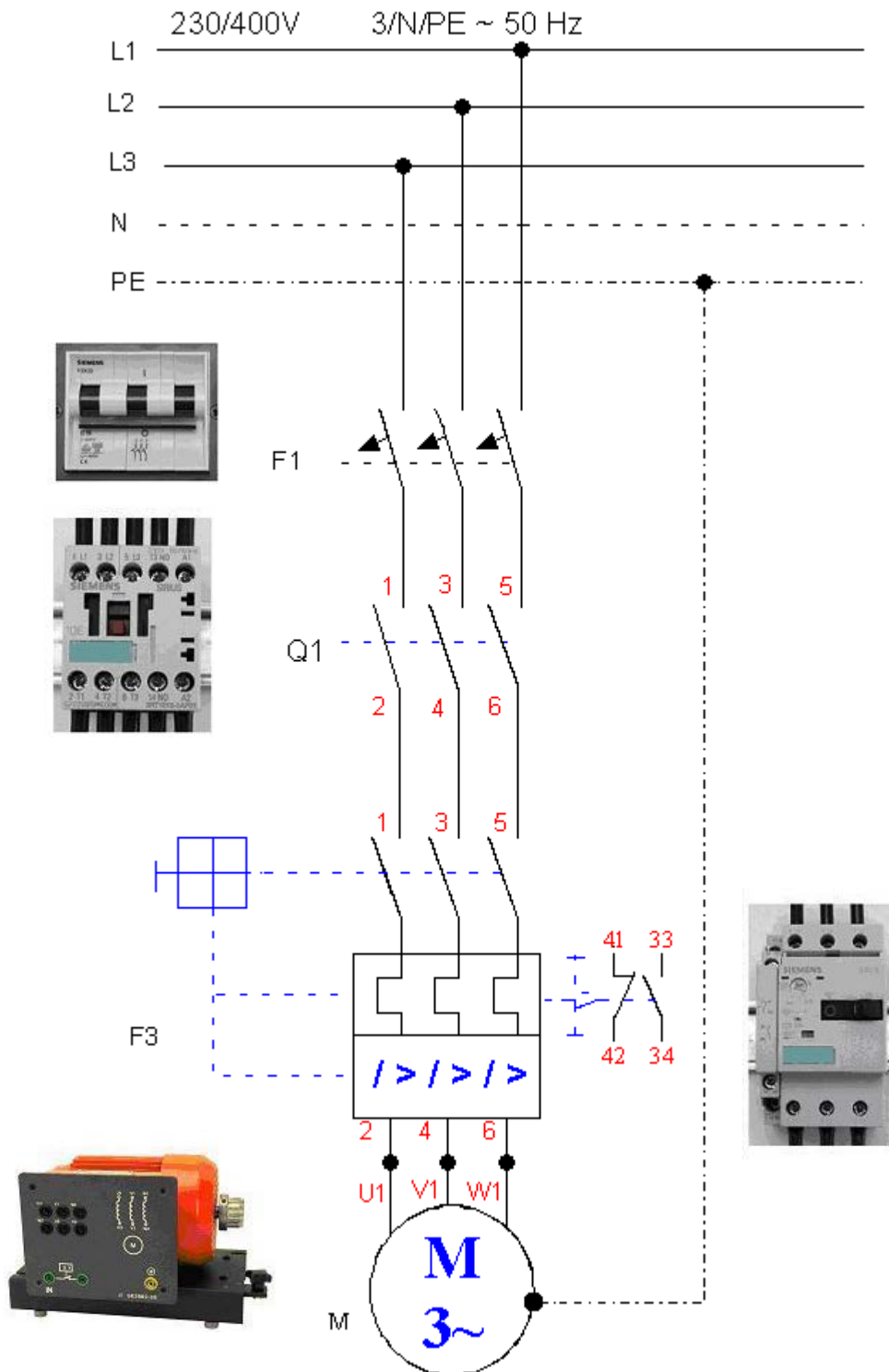


Fig. 5.1 Skema e qarkut të rrymës



Pajisjet /Pjesët përbërëse

- 1 Elektromotorr-asynkron me kafaz shufrash
- 1 Siguresë, 3-polshe, 1S
- 1 Element sigurie, 4S+4Ö
- 1 Rele kohore, ngadalësuese
- 1 Element sigurie, 1-polësh
- 2 Tasta / Çelësa secila 1S+1Ö
- 1 Rele mbrojtëse e motorit + kontakte ndihmëse +1S +1Ö
- 1 Llampë sinjalizuese
- 2 Mbulesa mbrojtëse të elektromotorrëve
- 1 Siguresë rrjeti 3-polshe

Hyrje /Udhëzime

Një elektromotorr i rrymës trefazore duhet të lidhet mbi një siguresë dhe të ndizet në mënyrë të ngadalësuar. Një llampë sinjalizuese na sinjalizon mbi procesin e ndezjes së elektromotorrit. Ngadalësimi i kohës, me të cilin siguresa e punës do të hapet, mund të regjistrohet në relenë kohore në mënyrë të përshkallëzuar.

Nëse do të përdorim tastën S1 atëherë do të aktivizohet siguresa–bobinë K11 dhe releja kohore K12 do të aktivizohet. Kontakti vetëmbajtës K11 në linjën 2 shmang rënien e relës kohore K12 dhe siguresës-bobinë K11 pas lënies së lirë të tastës S1. Njëkohësisht në linjën 5 kontakti mbyllës K11 do të mbyllet dhe llampa sinjalizuese H1 do të tregojë gjëndjen e ndezur të elektromotorrit. Pasi të kalojë koha e regjistruar e ndezjes në relenë e kohës aktivizohet bobina e relës kohore, ndërsa kontakti mbyllës K12 në linjën 3 do të mbyllet. Siguresa–bobinë Q1 do të aktivizohet. Motori është i ndezur. Vetëmbajtësi i kontaktit në linjën 4 shmang rënien e siguresës së punës Q1.

Përmes përdorimit të tastës S0 do të ndërpritet rryma në tërë qarkun komandues. Siguresa ndihmëse K11, me anë të së cilës ndërpritet rryma në qarkun e punës dhe në relenë kohore K12, bën edhe fikjen e elektromotorrit.



Zhvillimi i eksperimentit

Plotësoni skemën e planit për qarkun komandues.

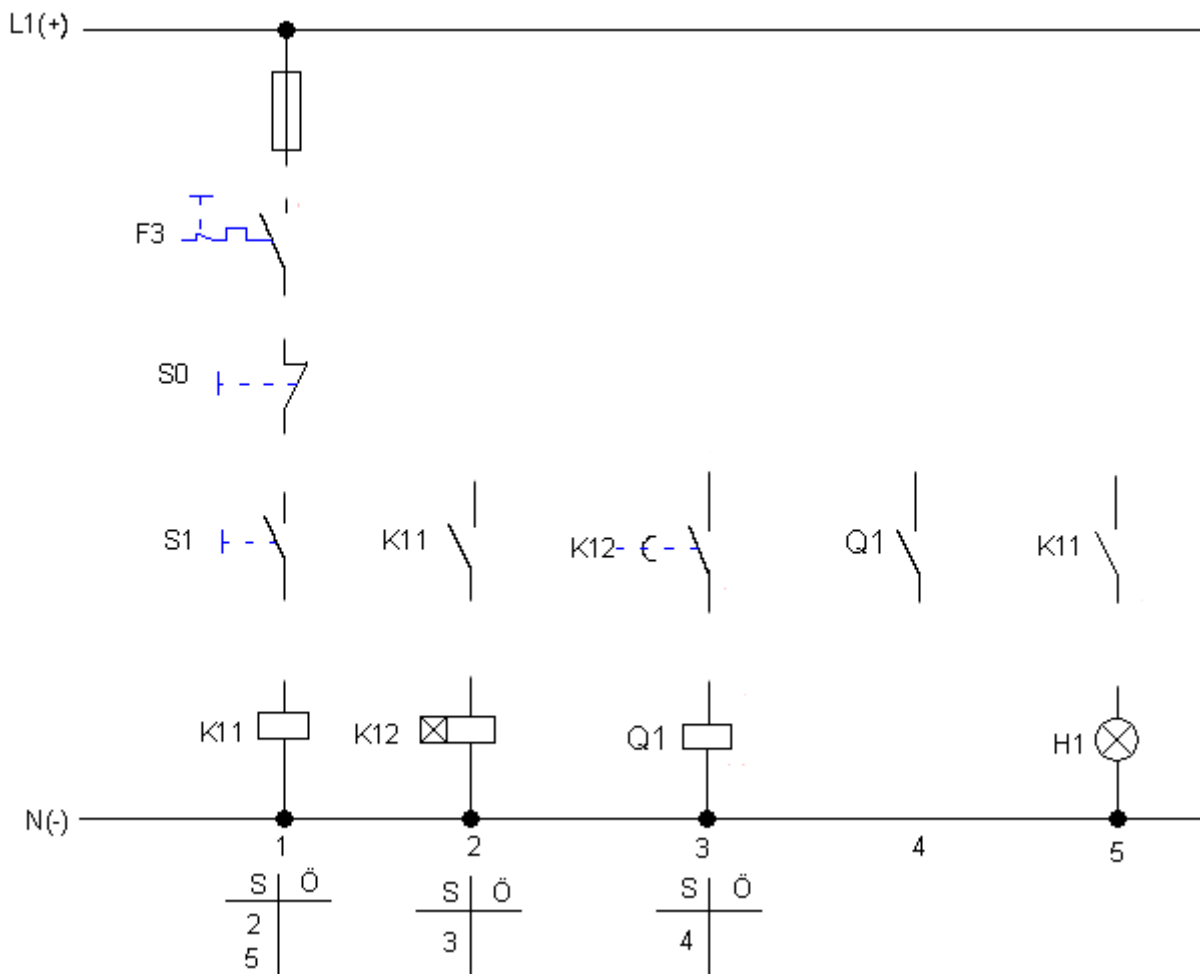


Fig. 5.2 Skema e planit për qarkun komandues



Radhitni pjesët përbërëse në varësi të skemës së kalimit të rrymës.

Vendosni lidhjet sipas skemës në planet për qarkun e punës dhe atë komandues. Lidhni elektromotorrin në lidhjen tre-fazore (tre-këndore). Sipas vlerës nominale të fuqisë së elektromotorrit për rrymën tre-fazore të marrë nga pllakata identifikuese, regjistroni edhe vlerën përkatëse për relenë mbrojtëse. Në relenë kohore vendosni një ngadalësim të kohës së fikjes së elektromotorrit prej ≈ 10 s.

Vendoseni elektromotorin në punë. Regjistroni në relenë kohore ngadalësimin e kohës dhe përsëritni procesin e fikjes së elektromotorrit.

Përse shërben siguresa ndihmëse K11 në linjën 1?

Kur aktivizohet kontakti mbyllës K12?

Shpjegoni përse reletë kohore janë të domosdoshme gjatë gjithë procesit të punës.

Përse shërben llampa sinjalizuese H1 dhe a ju duket i domosdoshem përdorimi i saj?



**Qarku mbrojtës me sistem
siguresash për elektromotorrët e rrymës tre-fazore**





Qarku me siguresa impulsive

Qëllimet

Pasi të kryejë eksperimentet nxënësi do të jetë në gjendje

- të plotësojë skemën e qarkut komandues të rrymës.
- të rrjeshtojë pjesët përbërëse të punës eksperimentale me anë të skemës së qarkut të rrymës.
- që sipas vlerave nominale të fuqisë së elektromotorrit për rrymën tre-fazore të marra nga pllakata identifikuese, të regjistrojë edhe vlerat përkatëse për relenë mbrojtëse.
- të realizojë lidhjet sipas skemës së rrymës për eksperimentin dhe për qarkun komandues, si dhe të vërë elektromotorrin në punë.
- të kuptojë që, për të ndezur dhe fikur elektromotorrin është i nevojshëm përdorimi i vetëm një taste.
- të arrijë në përfundimin që, siguresat ndihmëse duhet të lidhen për të mbrojtur njëra-tjetrën.
- të sqarojë arsyen, përse siguresat ndihmëse kanë nevojë për kontakte vetëmbajtëse.



Qarku

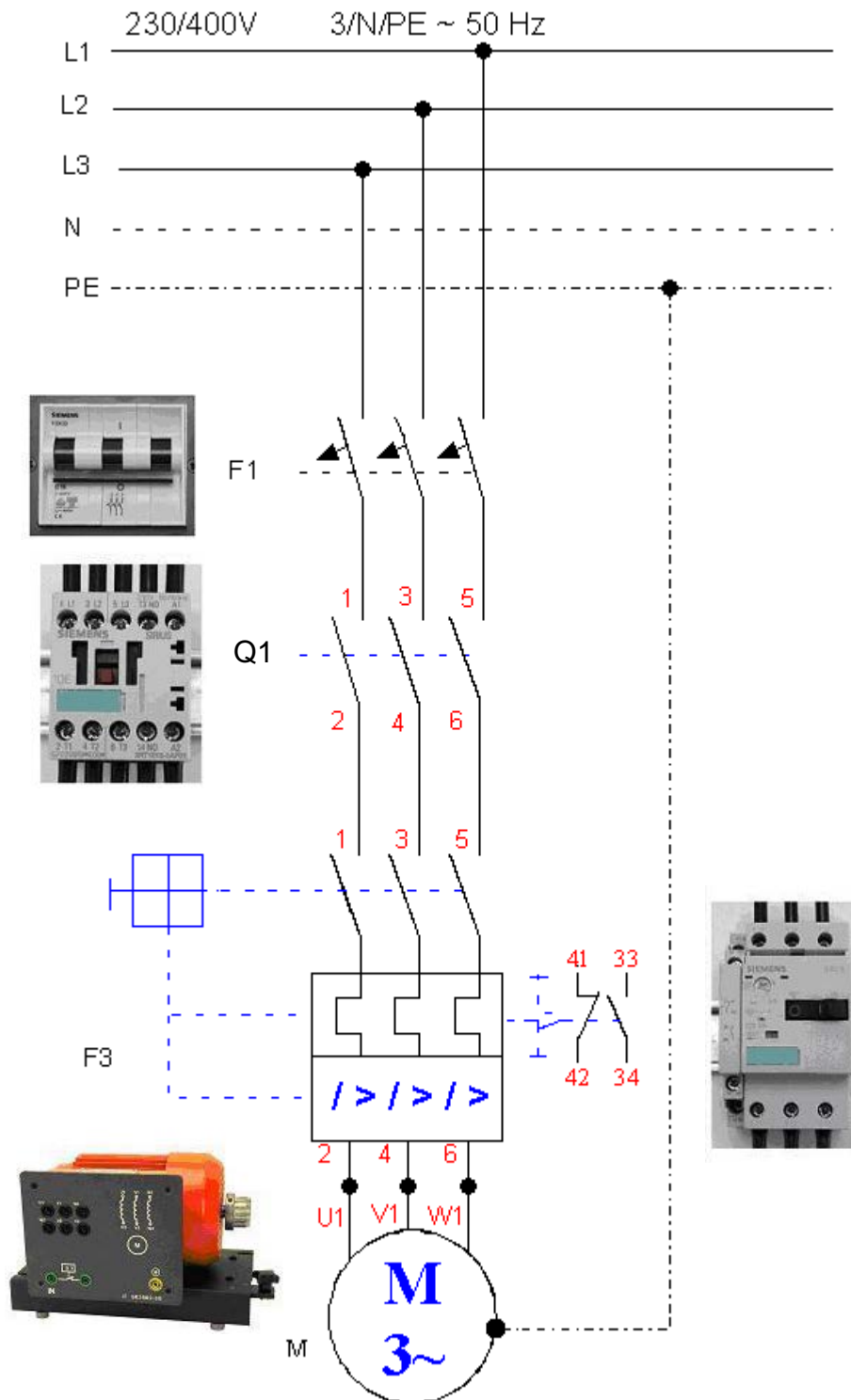


Fig. 6.1 Skema e qarkut të rrymës



Pajisjet /Pjesët përbërëse

- 1 Elektromotorr-asynkron me kafaz shufrash
- 1 Siguresë, 3-polshe, Kontakte ndihmëse 2S + 1Ö
- 2 Siguresa ndihmëse
- 1 Element sigurie, 1-polësh
- 2 Tasta / Çelësa secila 1S+1Ö
- 1 Rele mbrojtëse e motorit + kontakte ndihmëse +1S +1Ö
- 2 Mbulesa mbrojtëse të elektromotorrëve
- 1 Siguresë rrjeti 3-polshe

Hyrje /Udhëzime

Një elektromotorr i rrymës trefazore i lidhur mbi një siguresë duhet të komandohet nga një tastë, e cila shërben për ta fikur dhe ndezur atë.

Nëse do të përdorim tastën S1 atëherë rryma në linjën 1 do të ndërpritet dhe siguresa ndihmëse K11 do të aktivizohet. Mbyllësi K11 në linjën 2 mbyllet dhe e mban siguresën K11 të aktivizuar derisa tasta S1 të jetë në përdorim. Çelësi hapës K12 në linjën 3 hapet dhe pengon hapjen e siguresës ndihmëse K12 gjatë kohës që tasta S1 qëndron e shtypur. Çelësi mbyllës K11 në linjën 5 mbyllet dhe pjesa Q1 e rrjetit aktivizohet duke u vetëmbajtur mbi çelësin Q1 në linjën 6. Elektromotorri është i ndezur. Njëkohësisht hapet hapësi Q1 në linjën 1 dhe mbyllësi Q1 në linjën 3 mbyllet.

Siguresa ndihmëse është e përgatitur për marrjen e impulsit të dytë (fikjen).

Nëse do ta përdorim përsëri tastën S1 atëherë do të aktivizohet siguresa ndihmëse K12, pasi linja 3 mbi kontaktet Q1 dhe K11 është e mbyllur. Siguresa ndihmëse K12 mbi mbyllësin K12 në linjën 4 vetëmbahet në kohën kur përdoret tasta S1. Hapësi K12 në linjën 1 hapet dhe pengon hapjen e siguresës ndihmëse K11 gjatë kohës kur tasta S1 qëndron e shtypur. Në linjën 5 hapet hapësi K12 dhe në pjesën Q1 të rrjetit ndërpritet rryma. Elektromotorri është i fikur.



Zhvillimi i eksperimentit

Plotësoni skemën e planit për qarkun komandues.

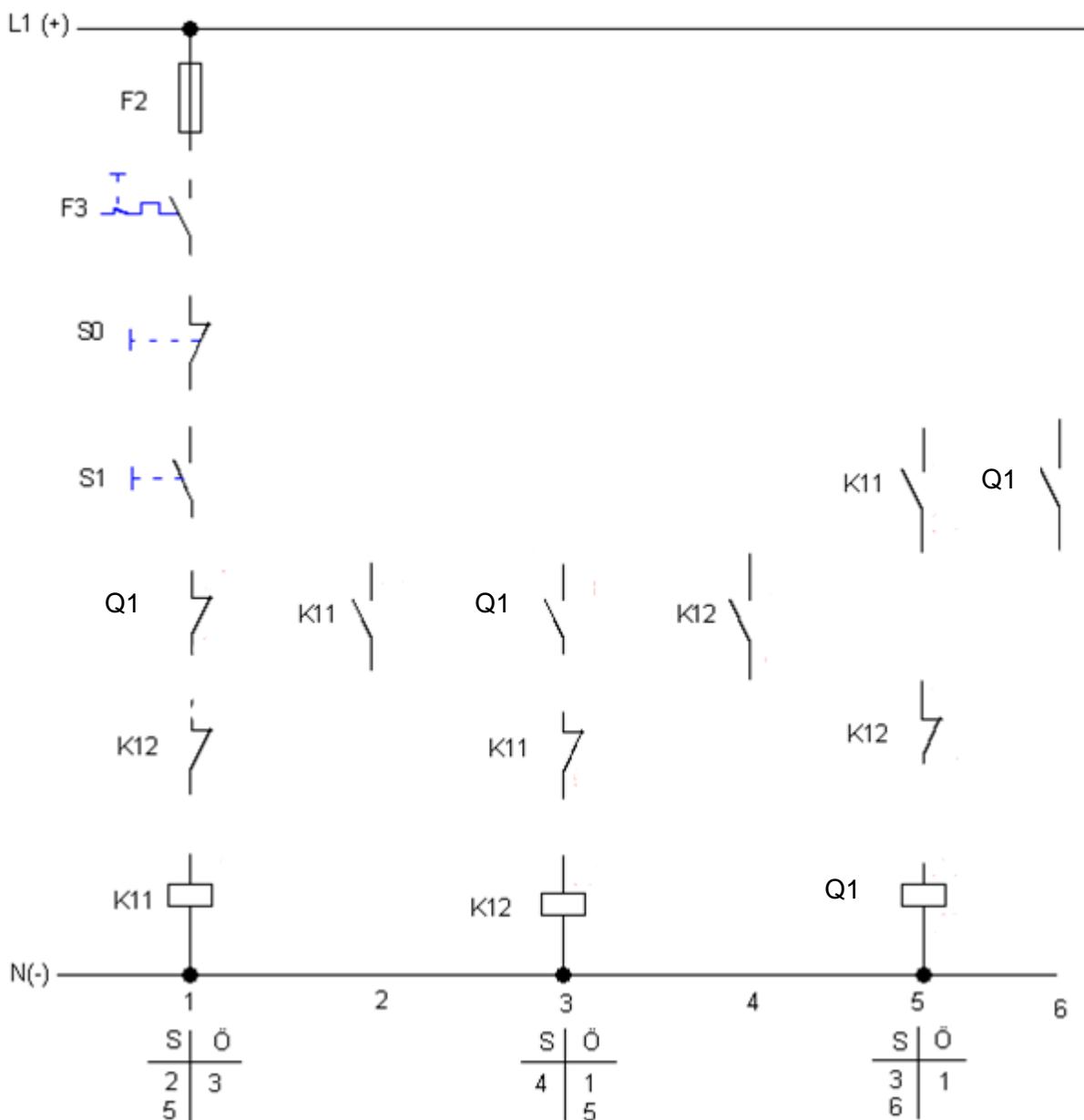


Fig. 6.2 Skema e planit për qarkun komandues



Radhitni pjesët përbërëse në varësi të skemës së kalimit të rrymës.

Vendosni lidhjet sipas skemës në planet për qarkun e punës dhe atë komandues. Lidhni elektromotorrin në lidhjen tre-fazore (tre-këndore). Sipas vlerës nominale të fuqisë së elektromotorrit për rrymën tre-fazore të marrë nga pllakata identifikuese, regjistroni edhe vlerën përkatëse për relenë mbrojtëse.

Vendoseni elektromotorin në punë.

Sa tasta duhen të përdorim në mënyrë që të ndezim apo të fikim elektromotorrin?

Përse siguresa ndihmëse K11 dhe ajo K12 duhet të jenë të lidhura me njëra-tjetrën?

Jepni mendimin tuaj nëse kontakti vetëmbajtës K11 dhe K12 për siguresën ndihmëse K11 dhe K12 janë të domosdoshme? Sqaroheni përgjigjen tuaj.



**Qarku mbrojtës me sistem
siguresash për elektromotorrët e rrymës tre-fazore**





Qarqe me ndërrues kahu me siguresa bllokuese

Qëllimet

Pasi të kryejë eksperimentet nxënësi do të jetë në gjendje

- të plotësojë skemën e qarkut komandues të rrymës.
- të rrjeshtojë pjesët përbërëse të punës eksperimentale me anë të skemës së qarkut të rrymës.
- që sipas vlerave nominale të fuqisë së elektromotorrit për rrymën tre-fazore të marra nga pllakata identifikuese, të regjistrojë edhe vlerat përkatëse për relenë mbrojtëse.
- të realizojë lidhjet sipas skemës së rrymës për eksperimentin dhe për qarkun komandues, si dhe të vërë elektromotorrin në punë dhe ti ndryshojë kahun.
- të shpjegojë arsyen përse dhe ngase siguresat për ndërrimin e kahut majtas ose djathtas duhet të bllokohen.
- të sqarojë të metat e qarkut të bllokuar vetëm përmes siguresës.



Qarku

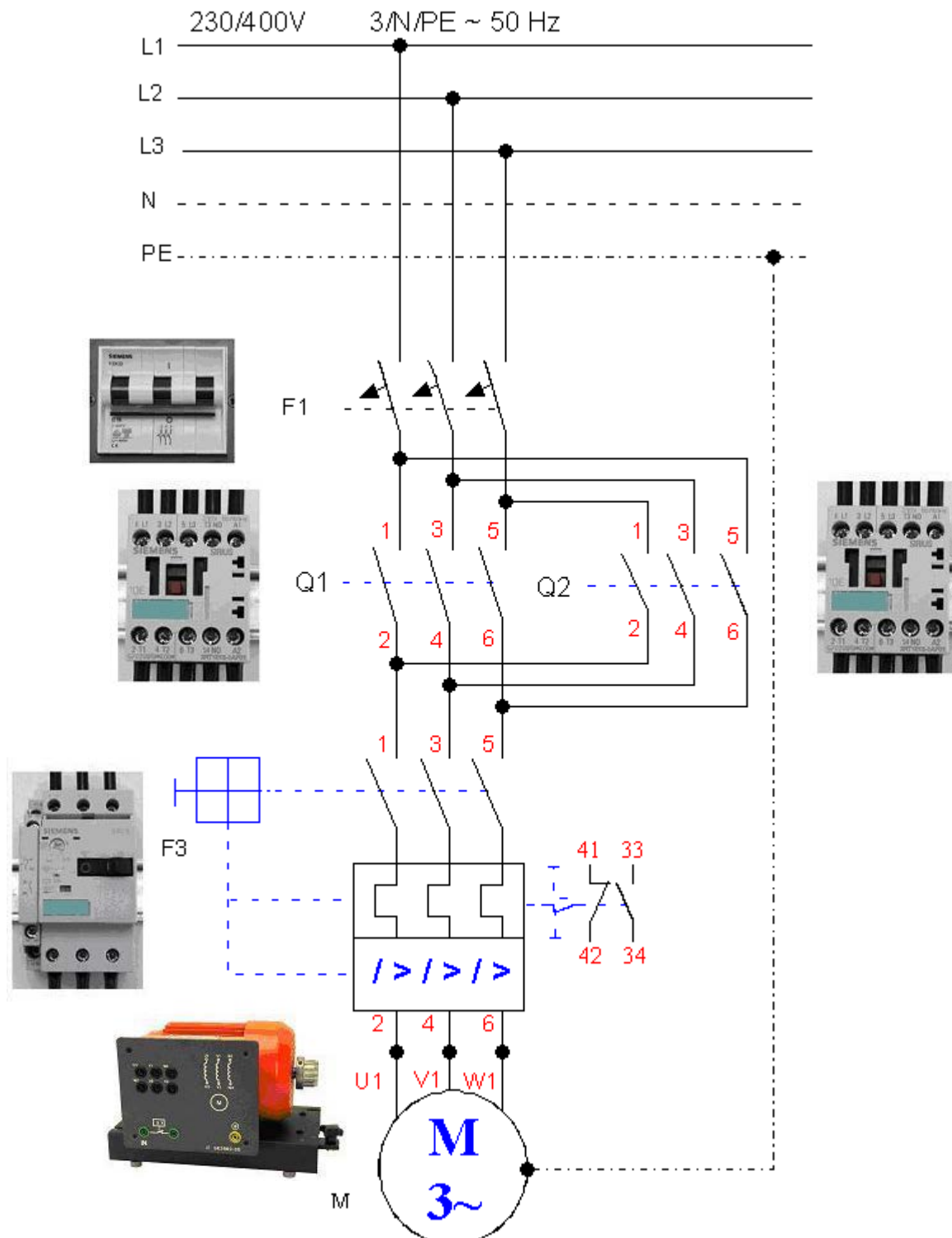


Fig. 7.1 Skema e qarkut të rrymës



Pajisjet /Pjesët përbërëse

- 1 Elektromotorr-asynkron me kafaz shufrash
- 2 Siguresë, 3-polshe, kontakte ndihmëse 2S + 1Ö
- 1 Element sigurie, 1-polësh
- 3 Tasta / Çelësa secila 1S+1Ö
- 1 Rele mbrojtëse e motorit + kontakte ndihmëse 1S+1Ö
- 2 Mbulesa mbrojtëse të elektromotorrëve
- 1 Siguresë rrjeti 3-polshe

Hyrje /Udhëzime

Një elektromotorr i lidhur me një sistem siguresash me ndryshim kahu djathtas dhe majtas duhet të ndizet dhe të fiket. Një siguresë bllokuese shmang ndryshimin e drejtimit të rrotullimit gjatë kohës kur elektromotorri është duke punuar.

Nëse do të përdorim tastën S1 në linjën 1, atëherë siguresa për ndryshimin e kahut djathtas Q1 aktivizohet dhe elektromotorri ndizet dhe drejtimi i rrotullimit është djathtas. Njëkohësisht mbyllet dhe vetëmbajtësi i kontaktit Q1 në linjën 2 duke shmangur rënien e siguresës Q1, pasi tasta S1 të lihet e lirë. Hapësi/Çelësi Q1 në linjën 3 hapet dhe shërben për të penguar hapjen e siguresës Q2. Siguresa Q2 është e bllokuar.

Duke shtypur tastën S0 ndërpresim furnizimin me rrymë në të tërë rrjetin e rrymës. Siguresa Q1 bie dhe kontaktet e Q1 kthehen në gjëndjen fillestare. Elektromotorri është i fikur.

Nëse do të përdorim tastën S2 në linjën 3, atëherë do të aktivizohet siguresa Q2 për ndryshimin e kahut majtas. Elektromotorri punon me drejtim rrotullimi majtas. Mbi kontaktin mbyllës Q2 në linjën 4 vetëmbahet siguresa Q2. Njëkohësisht hapësi Q2 në linjën 1 bllokton siguresën Q2 dhe pengon ndezjen e saj.

Nëse do të përdorim tastën S0 në linjën 1, atëherë do të ndërpritet furnizimi me rrymë në të tërë rrjetin e rrymës. Siguresa Q2 bie dhe kontaktet e takimit të Q2 kthehen në gjëndjen fillestare. Elektromotorri është i fikur.

Duke përdorur njëkohësisht tastën S1 dhe S2 është e mundur që të dy siguresat Q1 dhe Q2 të aktivizohen në të njëjtën kohë dhe të dy linjat e jashtme L1 dhe L3 të mbyllet për një kohë të shkurtër. Për një shkallë më të lartë sigurie mund të përdoret edhe një tastë bllokues shtesë.



Zhvillimi i eksperimentit

Plotësoni skemën e planit për qarkun komandues.

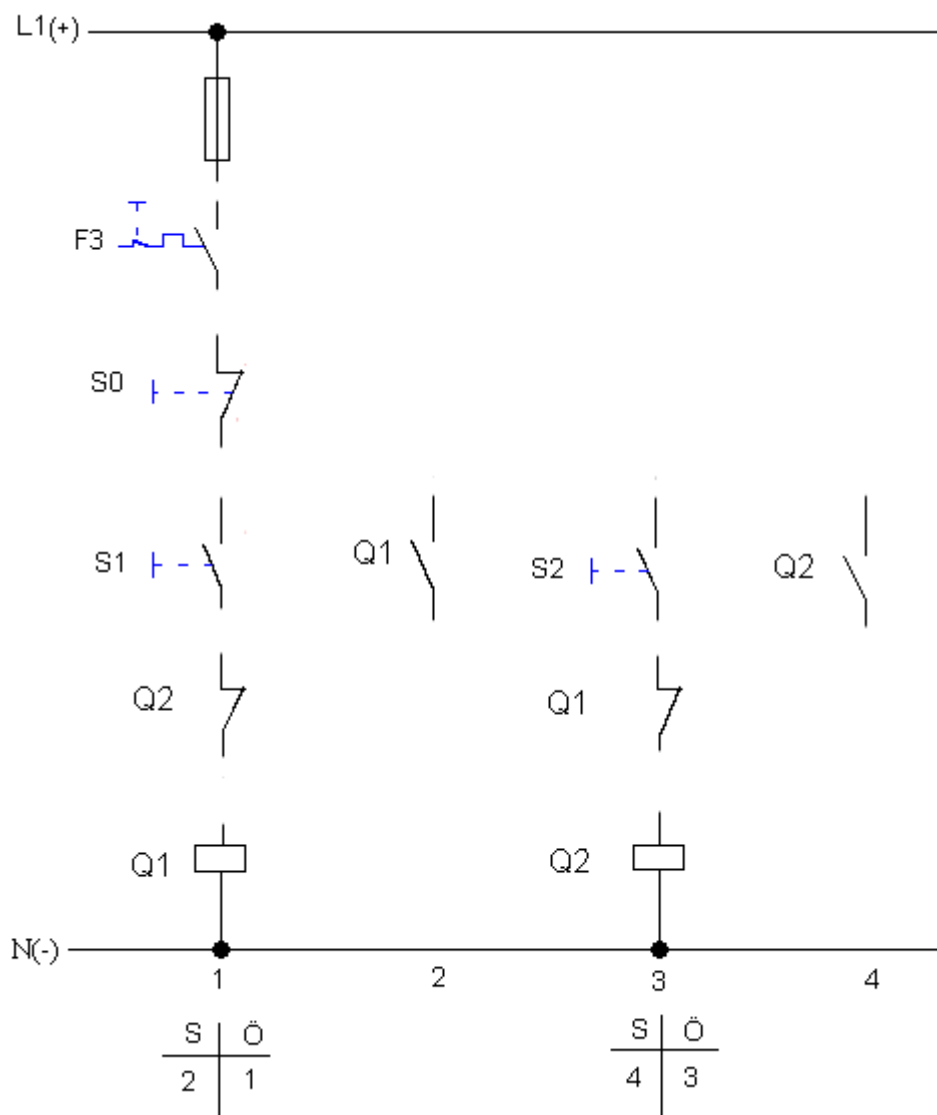


Fig. 7.2 Skema e planit për qarkun komandues



Radhitni pjesët përbërëse në varësi të skemës së kalimit të rrymës.

Vendosni lidhjet sipas skemës në planet për qarkun e punës dhe atë komandues. Lidhni elektromotorrin në lidhjen tre-fazore (tre-këndore). Sipas vlerës nominale të fuqisë së elektromotorrin për rrymën tre-fazore të marrë nga pllakata identifikuese, regjistroni edhe vlerën përkatëse për relenë mbrojtëse.

Vendoseni motorin në gjendje pune me kah rrotullimi majtas dhe djathtas.

Kur dhe përse bllokohen siguresat Q1 dhe Q2?

Përse bllokohen siguresat për ndryshimin e kahut djathtas dhe majtas? (Shiko qarkun e punës).

Tregoni një mangësi të këtij qarku në lidhje me bllokuesin e vendosur në të.



**Qarku mbrojtës me sistem
siguresash për elektromotorrët e rrymës tre-fazore**





Qarqe me ndërrues kahu me siguresa- dhe bllokues taste

Qëllimet

Pasi të kryejë eksperimentet nxënësi do të jetë në gjendje

- të plotësojë skemën e qarkut komandues të rrymës.
- të rrjeshtojë pjesët përbërëse të punës eksperimentale me anë të skemës së qarkut të rrymës.
- që sipas vlerave nominale të fuqisë së elektromotorrit për rrymën tre-fazore të marra nga pllakata identifikuese, të regjistrojë edhe vlerat përkatëse për relenë mbrojtëse.
- të realizojë lidhjet sipas skemës së rrymës për eksperimentin dhe për qarkun komandues, si dhe të vërë elektromotorrin në punë dhe ti ndryshojë kahun.
- të njohë rolin dhe domosdoshmërinë e bllokuesit.
- të arrijë në përfundimin, që një ndërrim i kahut të rrotullimit nuk është i mundur pa përdorur tastën fikëse të elektromotorrit.
- të njohë përparësitë e bllokimit të dyfishtë nëpërmjet tastës dhe siguresës.



Qarku

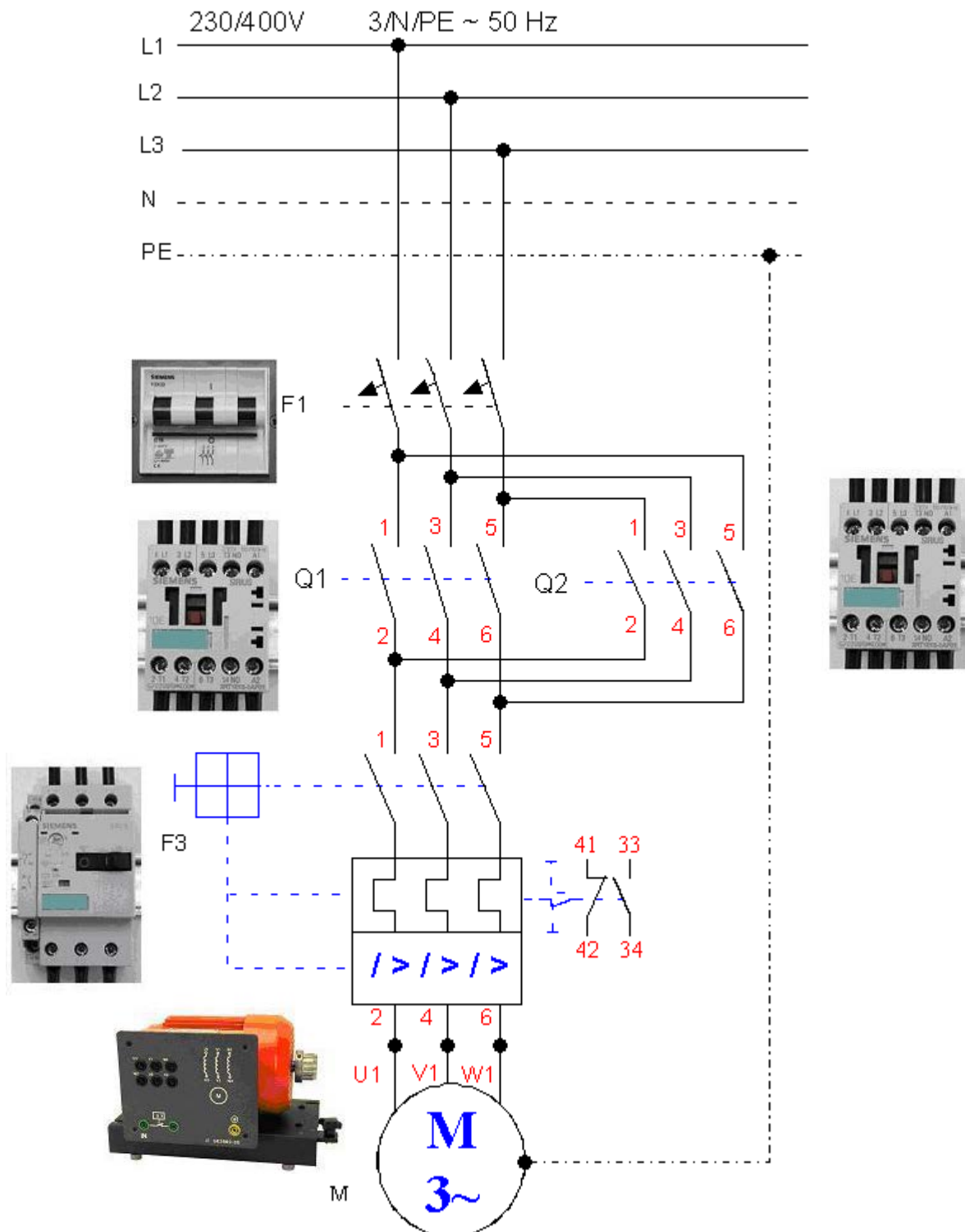


Fig. 8.1 Skema e qarkut të rrymës



Pajisjet /Pjesët përbërëse

- 1 Elektromotorr-asynkron me kafaz shufrash
- 2 Siguresë, 3-polshe, kontakte ndihmëse 2S + 1Ö
- 1 Element sigurie, 1-polësh
- 2 Tasta / Çelësa secila 1S+1Ö
- 1 Rele mbrojtëse e motorit + kontakte ndihmëse 1S+1Ö
- 2 Mbulesa mbrojtëse të elektromotorrëve
- 1 Siguresë rrjeti 3-polshe

Hyrje /Udhëzime

Një elektromotorr i lidhur me një sistem siguresash me ndryshim kahu djathtas dhe majtas duhet të ndizet dhe të fiket. Një siguresë bllokuese shmang ndryshimin e drejtimin të rrotullimit gjatë kohës kur elektromotorri është duke punuar.

Nëse do të përdorim tastën S2, atëherë rryma në linjën 1 do të ndërpritet dhe siguresa Q1 do të aktivizohet. Kontakti hapës i S2 në linjën 3 bllokton siguresën Q2. Elektomotorri rrotullohet në drejtimin djathtas. Sapo siguresa Q1 të aktivizohet, hapet hapësi Q1 në linjën 3 dhe bllokton njëkohësisht siguresën Q2. Siguresa Q1 vetëmbahet mbi kontaktin Q1 në linjën 2.

Duke shtypur tastën S0 ndërpresim furnizimin me rrymë në të tërë rrjetin e rrymës dhe siguresa Q1 bie. Elektromotori është i fikur.

Nëse do të përdorim tastën S1 atëherë kontakti hapës S1 në linjën 1 do të hapet ndërsa kontakti mbyllës S1 në linjën 3 do të mbyllet. Siguresa Q1 mbi hapësin e hapur S1 bllokohet. Siguresa Q2 aktivizohet dhe elektromotorri rrotullohet në drejtimin majtas. Siguresa Q2 vetëmbahet mbi kontaktin vetëmbajtës Q2 në linjën 4. Hapësi Q2 në linjën 1 hapet dhe bllokton gjithashtu siguresën Q1.

Duke përdorur tastën S0 rryma në të tërë rrjetin do të ndërpritet dhe siguresa Q2 do të bjerë. Elektromotorri është i fikur.



Zhvillimi i eksperimentit

Plotësoni skemën e planit për qarkun komandues.

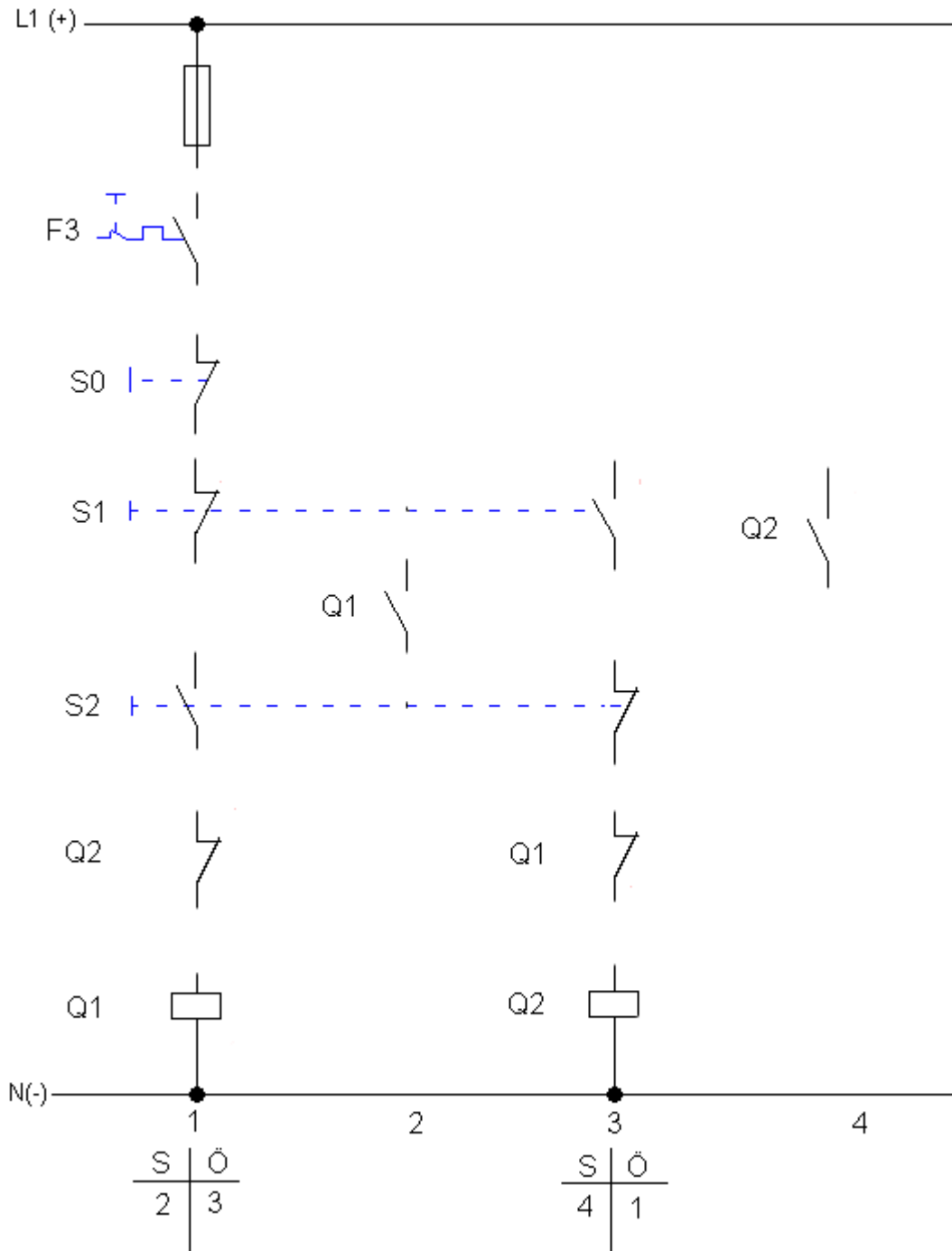


Fig. 8.2 Skema e planit për qarkun komandues



Radhitni pjesët përbërëse në varësi të skemës së kalimit të rrymës.

Vendosni lidhjet sipas skemës në planet për qarkun e punës dhe atë komandues. Lidhni elektromotorrin në lidhjen tre-fazore (tre-këndore). Sipas vlerës nominale të fuqisë së elektromotorrit për rrymën tre-fazore të marrë nga pllakata identifikuese, regjistroni edhe vlerën përkatëse për relenë mbrojtëse.

Vendoseni motorin në gjendje pune me kah rrotullimi majtas dhe djathtas.

Si do të bëhet bllokimi i siguresave Q1 dhe Q2?

Përse është i nevojshëm bllokimi i siguresave ndaj njëra-tjetrës? (Shiko qarkun e punës)

A është e mundur të ndryshoni kahun e elektromotorrit nga e djathta në të majtë nëpërmjet përdorimit të tastës fikëse të elektromotorrit? Mendoni se kjo lloj zgjidhje për lidhjen e qarkut do të ishte e llogjikshme?

Çfarë përparësie ka një qark me tastë dhe siguresë bllokuese përkundrejt një qarku siguresash rrotulluese vetëm me siguresë bllokuese?



**Qarku mbrojtës me sistem
siguresash për elektromotorrët e rrymës tre-fazore**





Kufizues kontrolli me çelësa mekanikë dhe ndërrues kahu të rrotullimit

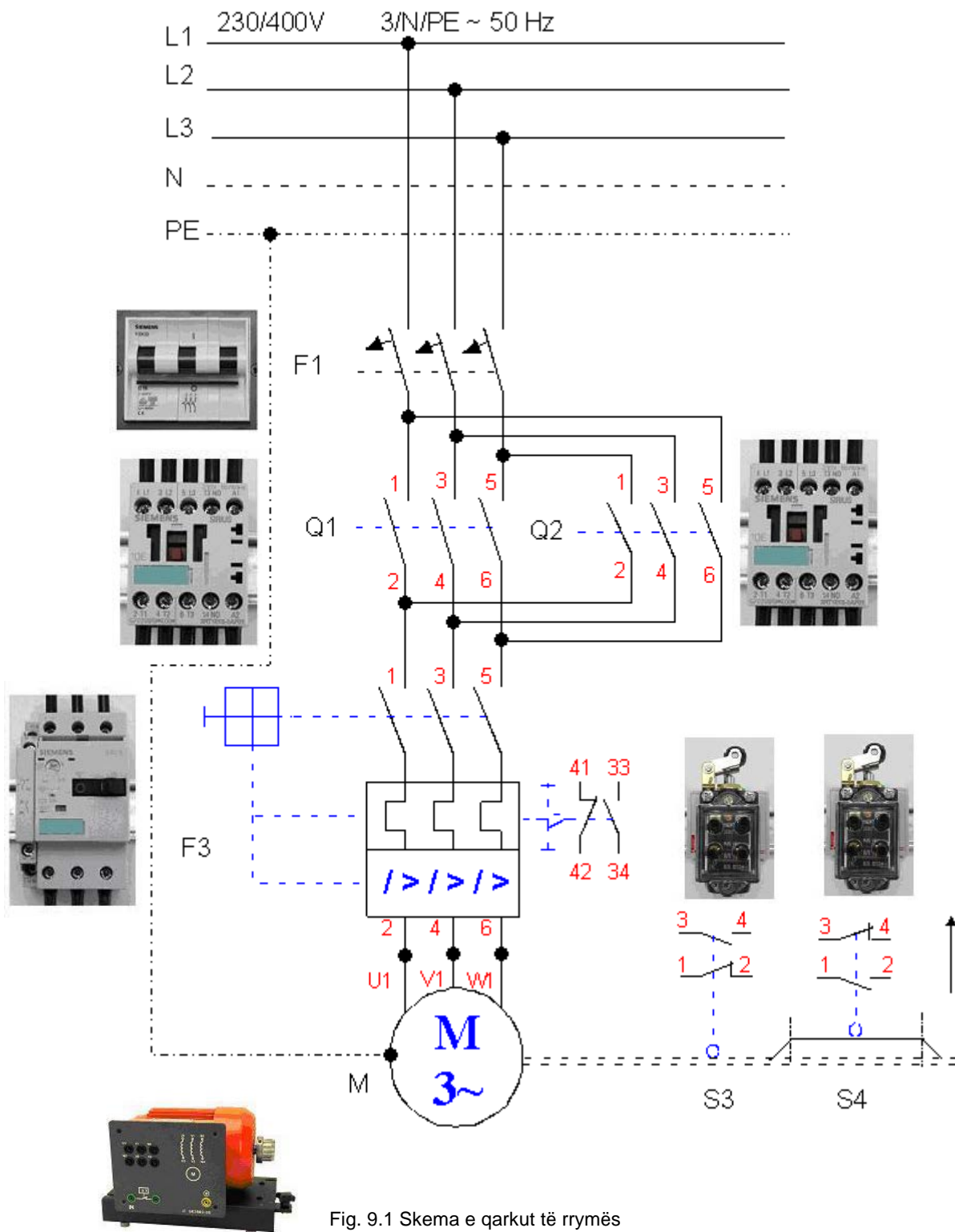
Qëllimet

Pasi të kryejë eksperimentet nxënësi do të jetë në gjendje

- të plotësojë skemën e qarkut komandues të rrymës.
- të rrjeshtojë pjesët përbërëse të punës eksperimentale me anë të skemës së qarkut të rrymës.
- që sipas vlerave nominale të fuqisë së elektromotorrit për rrymën tre-fazore të marra nga pllakata identifikuese, të regjistrojë edhe vlerat përkatëse për relenë mbrojtëse.
- të realizojë lidhjet sipas skemës së rrymës për eksperimentin dhe për qarkun komandues, si dhe të vërë elektromotorrin në punë.
- të tregojë se kur ndizen llampat sinjalizuese.
- të arrijë në përfundimin që siguresat për ndërrimin e kahut majtas ose djathtas duhet të bllokohen.
- të shpjegojë simbolikën e tastës kufizuese në skemën e planit të rrymës.
- të tregojë përse elektromotorri rrotullohet në kahun e kundërt.



Qarku





Pajisjet /Pjesët përbërëse

- 1 Elektromotorr-asynkron me kafaz shufrash
- 2 Siguresë, 3-polshe, kontakte ndihmëse 2S + 1Ö
- 1 Element sigurie, 1-polësh
- 2 Tasta / Çelësa secila 1S+1Ö
- 1 Rele mbrojtëse e motorit + kontakte ndihmëse 1S+1Ö
- 2 Mbulesa mbrojtëse të elektromotorrëve
- 2 Lampa sinjalizuese
- 2 Tasta kufizues 1S+1Ö
- 1 Siguresë rrjeti 3-polshe

Hyrje /Udhëzime

Një elektromotorr i lidhur në një sistem siguresash duhet të ndizet dhe të fiket. Çelësi kufizues duhet të veprojë në mënyrë që elektromotorri të fiket pasi të arrijë pozicionin përfundimtar të parashikuar. Pozicioni përfundimtar do të sinjalizohet nëpërmjet një llampe sinjalizuese. Duke përdorur një tastë tjetër ndezëse elektromotorri do të punojë me një drejtim tjetër rrotullimi dhe me një pikë tjetër përfunduese. Ky lloj qarku gjen përdorim në komandat e ashensorëve, në sistemet elektronike të dyerve etj.

Nëse do të përdorim tastën S1 atëherë, do të aktivizohet siguresa e punës Q1 për kahun e djathtë. Elektromotorri është i ndezur për kahun e djathtë. Vetëmbajtësi i kontaktit Q1 në linjën 2 pengon rënien e siguresës Q1 pas lënies së lirë të tastës S1. Njëkohësisht hapet dhe kontakti bllokues Q1 në linjën 3 në mënyrë që siguresa Q2 për kahun majtas të mos ndizet.

Nëse do të përdorim tastën kufizuese S3, atëherë do të hapet dhe kontakti S3 në linjën 1, kurse siguresa Q1 bie. Elektromotorri është i fikur. Kontakti S4 në linjën 6 mbyllet dhe llampa e sinjalit H2 tregon që, pika përfundimtare e djathtë është arritur. Njëkohësisht mbyllet kontakti S4 në linjën 3.

Nëse do të përdorim tastën S2 në linjën 3, atëherë do të aktivizohet siguresa e punës Q2 për kahun e majtë. Elektromotorri është ndezur për kahun e majtë. Kontakti vetëmbajtës Q2 në linjën 4 mbyllet dhe shmang rënien e siguresës Q2, pasi tasta S2 të lihet e lirë. Kontakti bllokues Q2 në linjën 1 realizon mosndezjen e elektromotorrit për kahun e djathtë. Kontakti S4 në linjën 6 hapet përsëri dhe llampa sinjalizuese H2 ndizet.

Nëse tasta kufizuese S4 do të aktivizohet, atëherë do të hapet kontakti S4 në linjën 3 dhe siguresa Q2 bie. Elektromotorri është i fikur. Njëkohësisht mbyllet kontakti S3 në linjën 5 dhe llampa sinjalizuese H1 tregon që, pika përfundimtare e majtë është arritur. Kontakti S3 në linjën 1 është mbyllur përsëri. Me hapësin S0 në linjën 1 ndërpritet furnizimi me rrymë në tërë rrjetin e rrymës ashtu si në rastin e një defekti. Kështu elektromotorri do të fiket menjëherë.

Tasta kufizuese të përdoret në mënyrë manuale!



Zhvillimi i eksperimentit

Plotësoni skemën e planit për qarkun komandues.

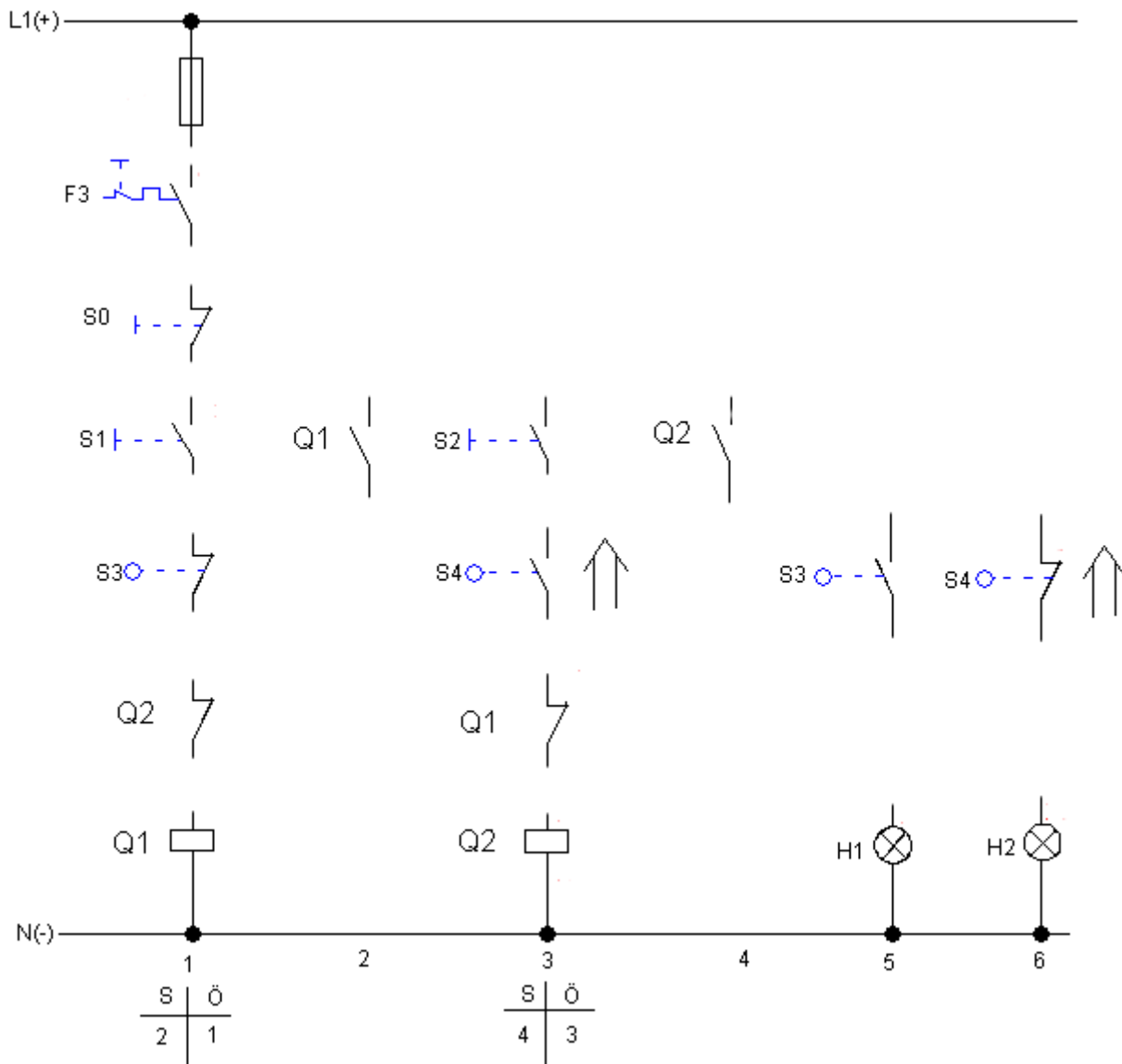


Fig. 9.2 Skema e planit për qarkun komandues



Radhitni pjesët përbërëse në varësi të skemës së kalimit të rrymës.

Vendosni lidhjet sipas skemës në planet për qarkun e punës dhe atë komandues. Lidhni elektromotorrin në lidhjen tre-fazore (tre-këndore). Sipas vlerës nominale të fuqisë së elektromotorrit për rrymën tre-fazore të marrë nga pllakata identifikuese, regjistroni edhe vlerën përkatëse për relenë mbrojtëse.

Vendoseni motorin në gjendje pune me kah rrotullimi djathtas. Përdorni tastën kufizuese S3 për të arritur pozicionin përfundimtar të kalimit djathtas. Vendoseni elektromotorrin në punë në kalimin majtas. Përdorni tastën kufizuese S4 për të arritur pozicionin përfundimtar të kahut të majtë. Kontrolloni funksionimin e llampave sinjalizuese.

Kur ndriçon llampa sinjalizuese për pozicionin përfundimtar djathtas dhe kur ndiçon llampa sinjalizuese për pozicionin përfundimtar majtas?

Argumentoni përse nuk është e mundur, që siguresa Q2 të ndizet gjatë rrotullimit djathtas.

Mendoni se qarqet vetëmbajtëse për siguresat Q1 dhe Q2 janë të nevojshme?

Çfarë tregon shigjeta me tregues drejtimi përpara, afër kontakteve S4 në linjat 3 dhe 4?



**Qarku mbrojtës me sistem
siguresash për elektromotorrët e rrymës tre-fazore**



Si mund të ndryshohet drejtimi i rrotullimit të elektromotorrit? (Shiko qarkun e punës).



Qarqet yll-trekëndorë

Qëllimet

Pasi të kryejë eksperimentet nxënësi do të jetë në gjendje

- të plotësojë skemën e qarkut komandues të rrymës.
- të rrjeshtojë pjesët përbërëse të punës eksperimentale me anë të skemës së qarkut të rrymës.
- që sipas vlerave nominale të fuqisë së elektromotorrit për rrymën tre-fazore të marra nga pllakata identifikuese, të regjistrojë edhe vlerat përkatëse për relenë mbrojtëse.
- të realizojë lidhjet sipas skemës së rrymës për eksperimentin dhe për qarkun komandues, si dhe të vërë elektromotorrin në punë në qarkun yll dhe ta kalojë në qark trekëndorë.
- të përcaktojë se kur elektromotorri punon në qarkun yll dhe kur atë trekëndorë.
- të njohë rolin dhe domosdoshmërinë e një siguresë bllokuese.
- të arrijë në përfundimin, që siguresa e qarkut trekëndorë nuk ka nevojë për vetëmbajtës.



Qarku

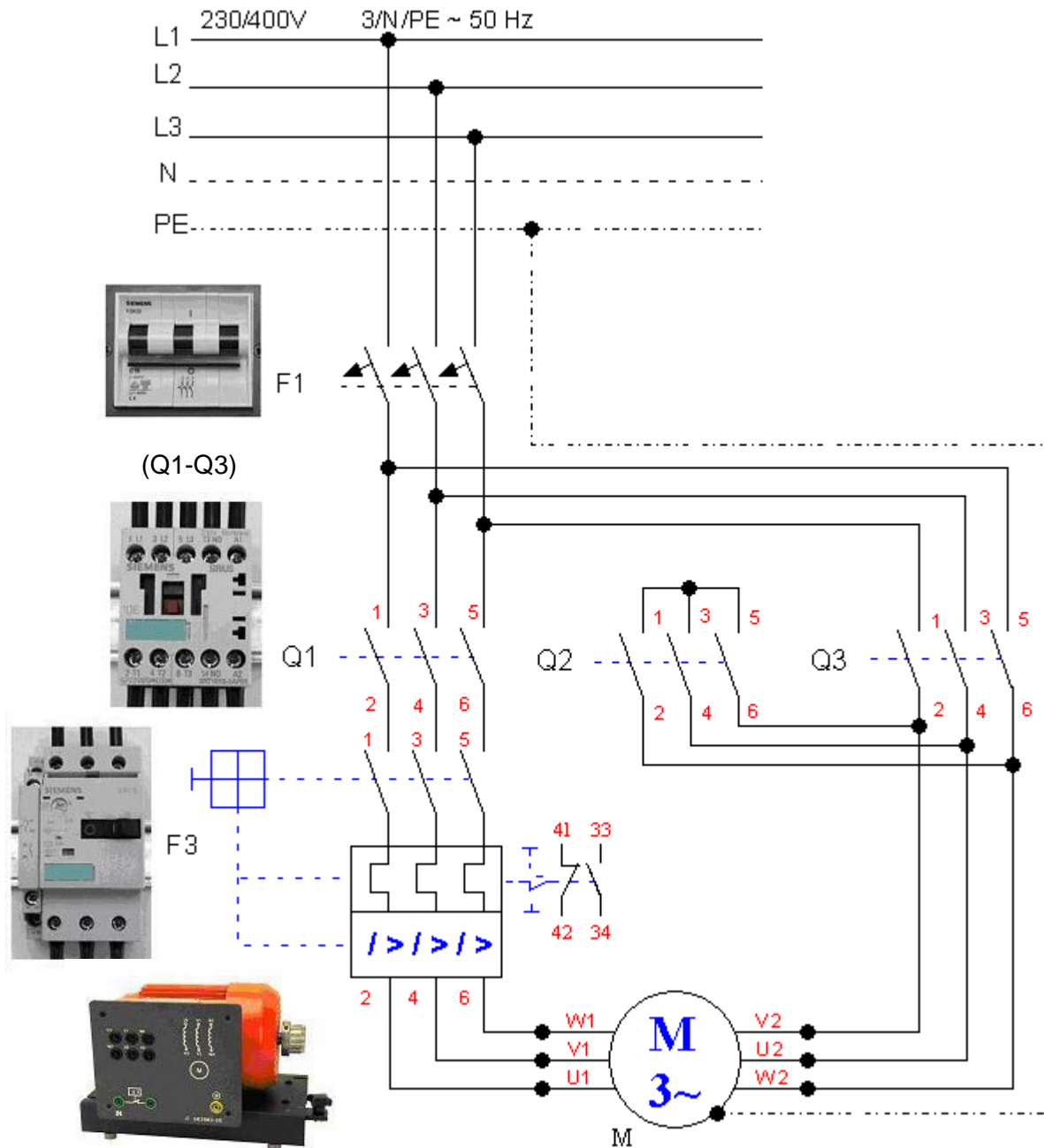


Fig. 10.1 Skema e qarkut të rrymës



Pajisjet /Pjesët përbërëse

- 1 Elektromotorr-asynkron me kafaz shufrash
- 3 Siguresë, 3-polshe, kontakte ndihmëse 2S + 1Ö
- 1 Element sigurie, 1-polësh
- 3 Tasta / Çelësa secila 1S+1Ö
- 1 Rele mbrojtëse e motorit + kontakte ndihmëse 1S+1Ö
- 2 Mbulesa mbrojtëse të elektromotorrëve
- 1 Siguresë rrjeti 3-polshe

Hyrje /Udhëzime

Një elektromotorr duhet të lidhet në një qark-yll dhe më pas të lidhet në një qark trekëndor. Ndërrimi i formës së lidhjes nga yll në atë trekëndore duhet të bëhet në mënyrë manuale dhe sipas një sistemi komandues me një radhë veprimi të përcaktuar. Një sistem i tillë komandues me radhitje të përcaktuar do të thotë që, në fillim do të ndizet sistemi i siguresave dhe rrjeti do të furnizohet me rrymë në një lidhje yll. Pasi elektromotorri të ketë arritur vlerën më të lartë të rrotullimeve, elektromotorri do të ndizet në lidhje trekëndore.

Nëse do të përdorim tastën S2 në linjën 1, atëherë do të aktivizohet siguresa yll Q2. Mbi mbyllësin/çelësin e kontaktit Q2 në linjën 3 mbyllet linja e rrjetit dhe siguresa e rrjetit Q1 aktivizohet. Në linjën 4 hapet kontakti Q2, i cili bllokton ndezjen e siguresës Q3. Elektromotorri punon në një qark-yll.

Sapo elektromotorri të ketë arritur vlerën më të lartë të numrit të rrotullimeve, do të përdorim tastën S1 në linjën 1 dhe siguresa yll Q2 do të bjerë. Kontakti hapës Q2 në linjën 4 mbyllet dhe siguresa trekëndore aktivizohet. Siguresa e rrjetit Q1 qëndron në këtë kohë e ndezur. Kontakti hapës Q3 në linjën 1 hapet dhe bllokton ndezjen e siguresës yll Q2. Elektromotorri punon në një qark-trekëndor.

Nëpërmjet tastës S0 në linjën 1 mund të ndërpresim furnizimin me rrymë në të tërë rrjetin e rrymës, kështu bien dhe siguresat e aktivizuara të rrjetit në të dy qarqet (yll dhe trekëndorë) dhe elektromotorri fiket.

Qarqet yll-trekëndorë gjejnë përdorim si ndihmës ndezjesh të elektromotorrëve, të cilët duhet të ndizen me mbingarkesë.



Zhvillimi i eksperimentit

Plotësoni skemën e planit për qarkun komandues.

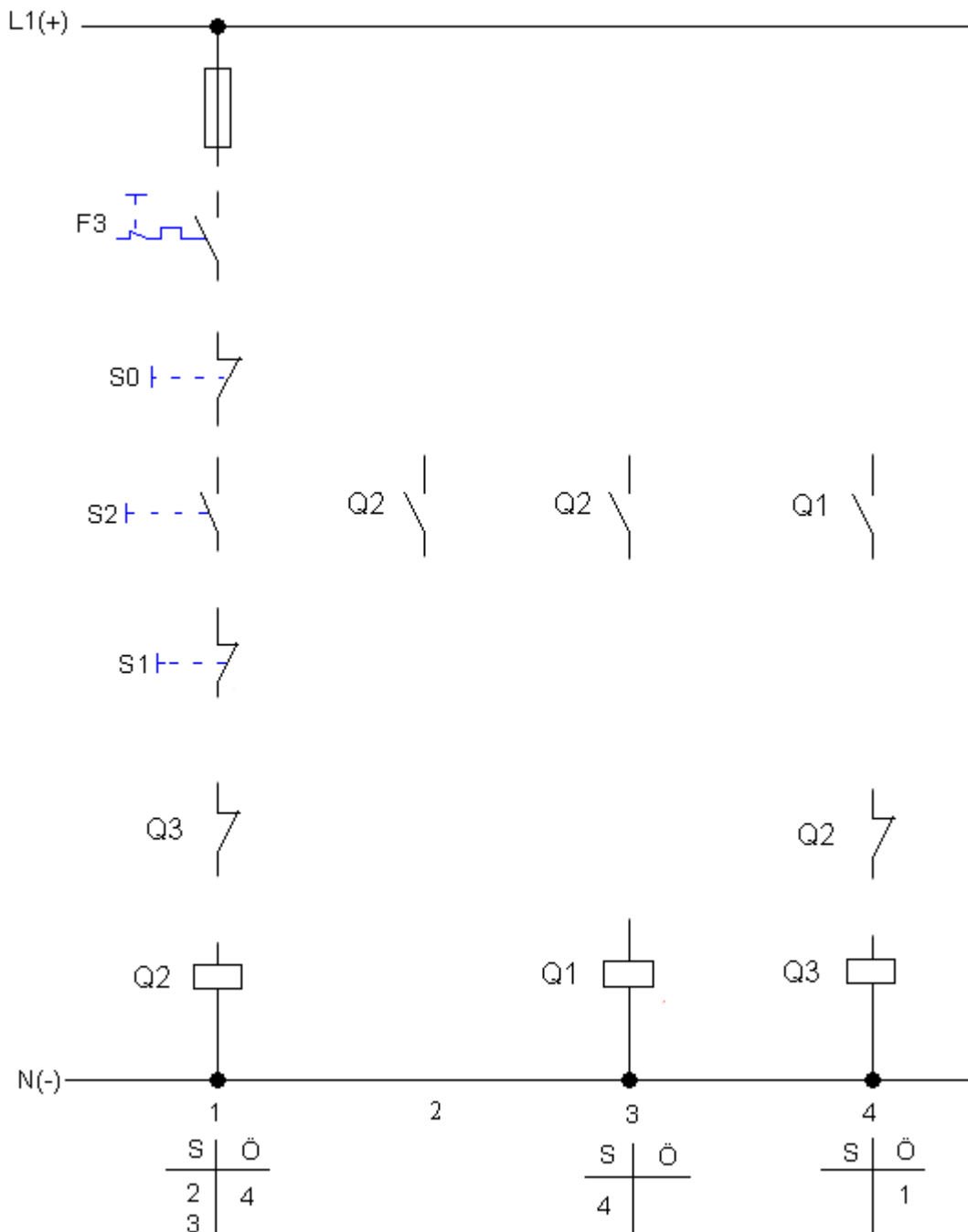


Fig. 10.2 Skema e planit për qarkun komandues



Radhitni pjesët përbërëse në varësi të skemës së kalimit të rrymës.

Vendosni lidhjet sipas skemës në planet për qarkun e punës dhe atë komandues. Lidhni elektromotorrin në lidhjen tre-fazore (tre-këndore). Sipas vlerës nominale të fuqisë së elektromotorrit për rrymën tre-fazore të marrë nga pllakata identifikuese, regjistroni edhe vlerën përkatëse për relenë mbrojtëse.

Ndizeni elektromotorrin në qarkun yll dhe pasi të arrijë vlerën më të lartë të rrotullimeve lidheni atë në qarkun trekëndor.

Cila siguresë aktivizohet në qarkun yll dhe cila në qarkun trekëndor?

Argumentoni përse siguresa yll dhe ajo trekëndore duhet të bllokojnë njëra-tjetrën?
(Shiko qarkun e punës)

Përse për siguresën trekëndore Q3 nuk është i nevojshëm një vetëmbajtës kontakti?

Në cilën vlerë duhet të regjistrohet çelësi i siguresës së elektromotorrit, në mënyrë që të realizojmë mbrojtjen e elektromotorrit edhe në qarkun yll?



**Qarku mbrojtës me sistem
siguresash për elektromotorrët e rrymës tre-fazore**





Qarqet automatike yll-trekëndorë

Qëllimet

Pasi të kryejë eksperimentet nxënësi do të jetë në gjendje

- të plotësojë skemën e qarkut komandues të rrymës.
- të rrjeshtojë pjesët përbërëse të punës eksperimentale me anë të skemës së qarkut të rrymës.
- që sipas vlerave nominale të fuqisë së elektromotorrit për rrymën tre-fazore të marra nga pllakata identifikuese, të regjistrojë edhe vlerat përkatëse për relenë mbrojtëse.
- të realizojë lidhjet sipas skemës së rrymës për eksperimentin dhe për qarkun komandues, si dhe të vërë elektromotorrin në punë në qarkun yll dhe ta kalojë në qark trekëndorë.
- të përcaktojë që, siguresa yll dhe releja kohore janë të aktivizuara vetëm gjatë ndezjes së elektromotorrit dhe pas përfundimit të kohës së regjistruar për fikjen e ngadalësuar do të bien (mbyllen) përsëri.
- të kuptojë, që kemi të bëjmë me një radhë qarqesh automatike të njëpasnjëshme.
- të tregojë pikat bllokuese të kontaktit dhe të sqarojë domosdoshmërinë e tyre.



Qarku

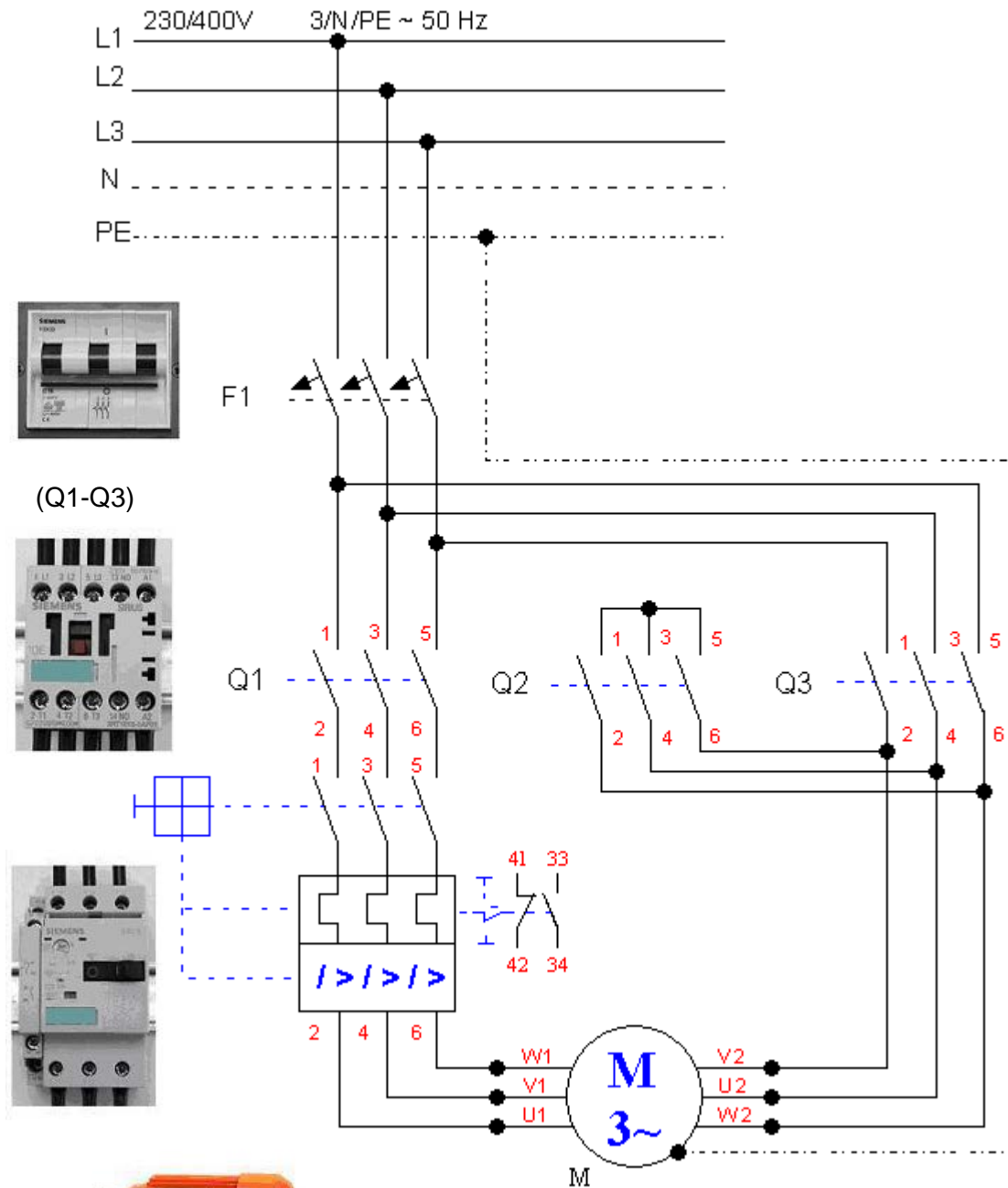


Fig. 11.1 Skema e qarkut të rrymës





Pajisjet /Pjesët përbërëse

- 1 Elektromotorr-asynkron me kafaz shufrash
- 3 Siguresa, 3-polshe, kontakte ndihmëse 2S + 1Ö
- 1 Rele kohore, ngadalësues ndezjeje
- 1 Element sigurie, 1-polësh
- 2 Tasta / Çelësa secila 1S+1Ö
- 1 Rele mbrojtëse e motorit + kontakte ndihmëse 1S+1Ö
- 2 Mbulesa mbrojtëse të elektromotorrëve
- 1 Siguresë rrjeti 3-polshe

Hyrje /Udhëzime

Një elektromotorr duhet të ndizet nëpërmjet një qarku yll-trekëndor. Komandimi i elektromotorrit duhet të realizohet nëpërmjet një sistemi komandues me një radhë veprimi të përcaktuar. Fillimisht ndizni siguresën yll dhe siguresën e rrjetit. Një rele kohore ndez elektromotorrin në mënyrë të ngadalësuar në qarkun trekëndor.

Nëse do të përdorim tastën ndezëse S1 atëherë rrjeti i linjës 1 do të mbyllet. Siguresa yll dhe releja kohore do të aktivizohen. Hapësi Q2 në linjën 4 hapet dhe bllokton siguresën trekëndore Q3. Kontakti Q2 në linjën 3 mbyllet dhe siguresa e rrjetit Q1 aktivizohet. Kontakti Q1 në linjën 4 mbyllet.

Elektromotorri punon në qarkun yll.

Pas përfundimit të kohës së regjistruar, bie releja kohore dhe kontakti hapës K12 në linjën 1 hapet. Siguresa yll Q2 bie dhe kontakti hapës Q2 në linjën 4 mbyllet.

Siguresa trekëndore Q3 aktivizohet dhe ndez elektromotorrin në qarkun trekëndor. Hapësi Q3 në linjën 1 hapet dhe bllokton siguresën yll Q2.

Qarku komandues i rrymës ndërpritet me tastën S0. Siguresat e ndezura respektive bien dhe elektromotorri do të fiket.

Vlera e kohës së regjistruar në relenë e kohës, si kohë e ngadalësimit të ndezjes së elektromotorrit varet nga kushtet e ndezjes së elektromotorrit.

Qarqet automatike të formës yll-trekëndor shërbejnë si ndihmës për ndezjen e elektromotorrit.



Zhvillimi i eksperimentit

Plotësoni skemën e planit për qarkun komandues.

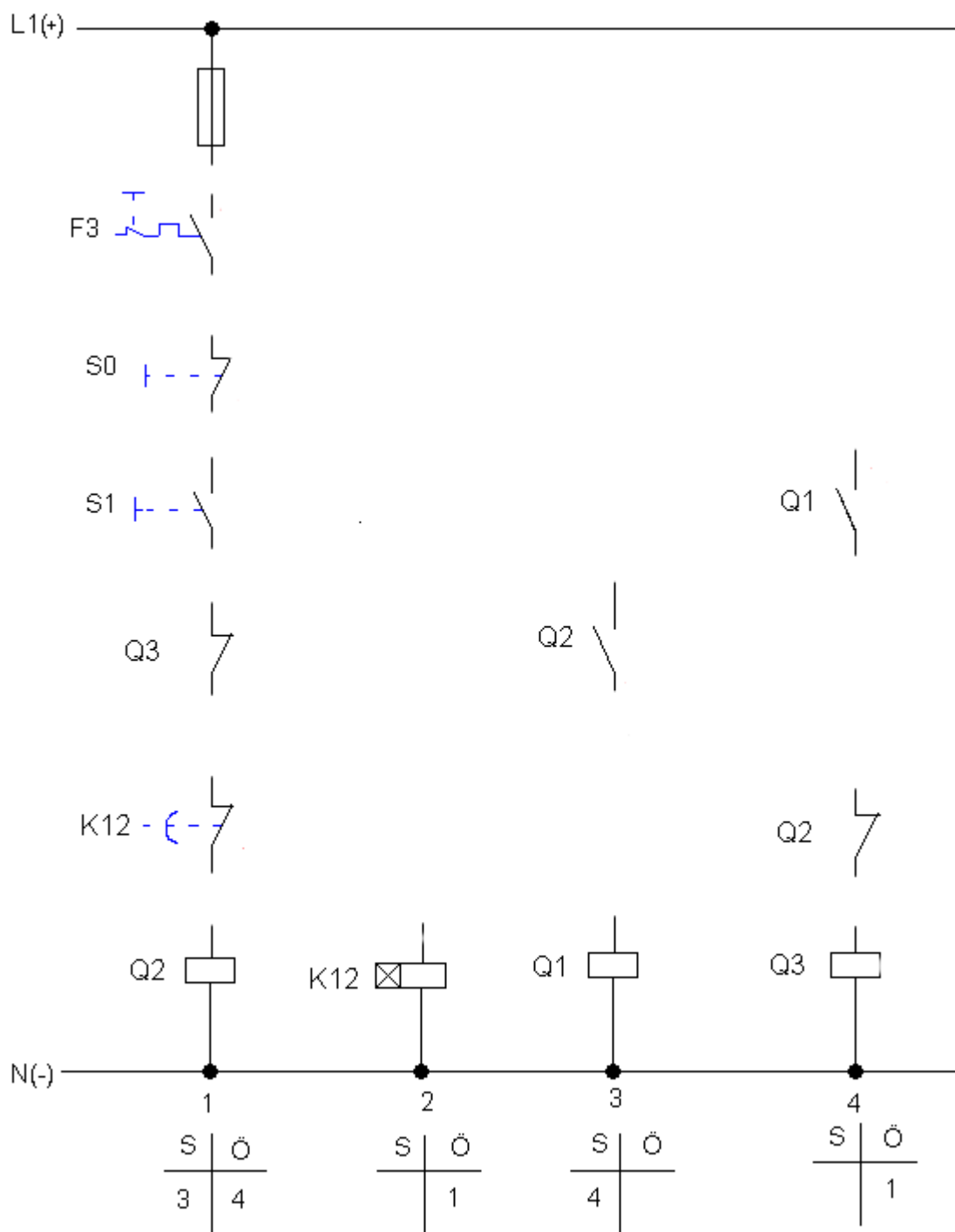


Fig. 11.2 Skema e planit për qarkun komandues



Radhitni pjesët përbërëse në varësi të skemës së kalimit të rrymës.

Vendosni lidhjet sipas skemës në planet për qarkun e punës dhe atë komandues. Lidhni elektromotorrin në lidhjen tre-fazore (tre-këndore). Sipas vlerës nominale të fuqisë së elektromotorrin për rrymën tre-fazore të marrë nga pllakata identifikuese, regjistroni edhe vlerën përkatëse për relenë mbrojtëse.

Vendoseni elektromotorrin në gjëndje pune. Ndryshoni vlerën e kohës së ngadalësimit në relenë e kohës dhe përsërisni procesin e ndezjes së elektromotorrin.

Cila siguresë aktivizohet pas përdorimit të tastës S1 dhe kur është releja e kohës në gjëndje të ndezur?

A duhet që releja kohore të përdoret për kohë të gjata pune?

A mundet të ndizni elektromotorrin direkt në qarkun trekëndor? Argumentoni përgjigjen tuaj.

Përcaktoni kontaktet bllokuese për siguresën yll dhe atë trekëndore. Përse është i domosdoshëm sistemi bllokues?



**Qarku mbrojtës me sistem
siguresash për elektromotorrët e rrymës tre-fazore**





Ndërrues kahu automatik yll-trekëndor

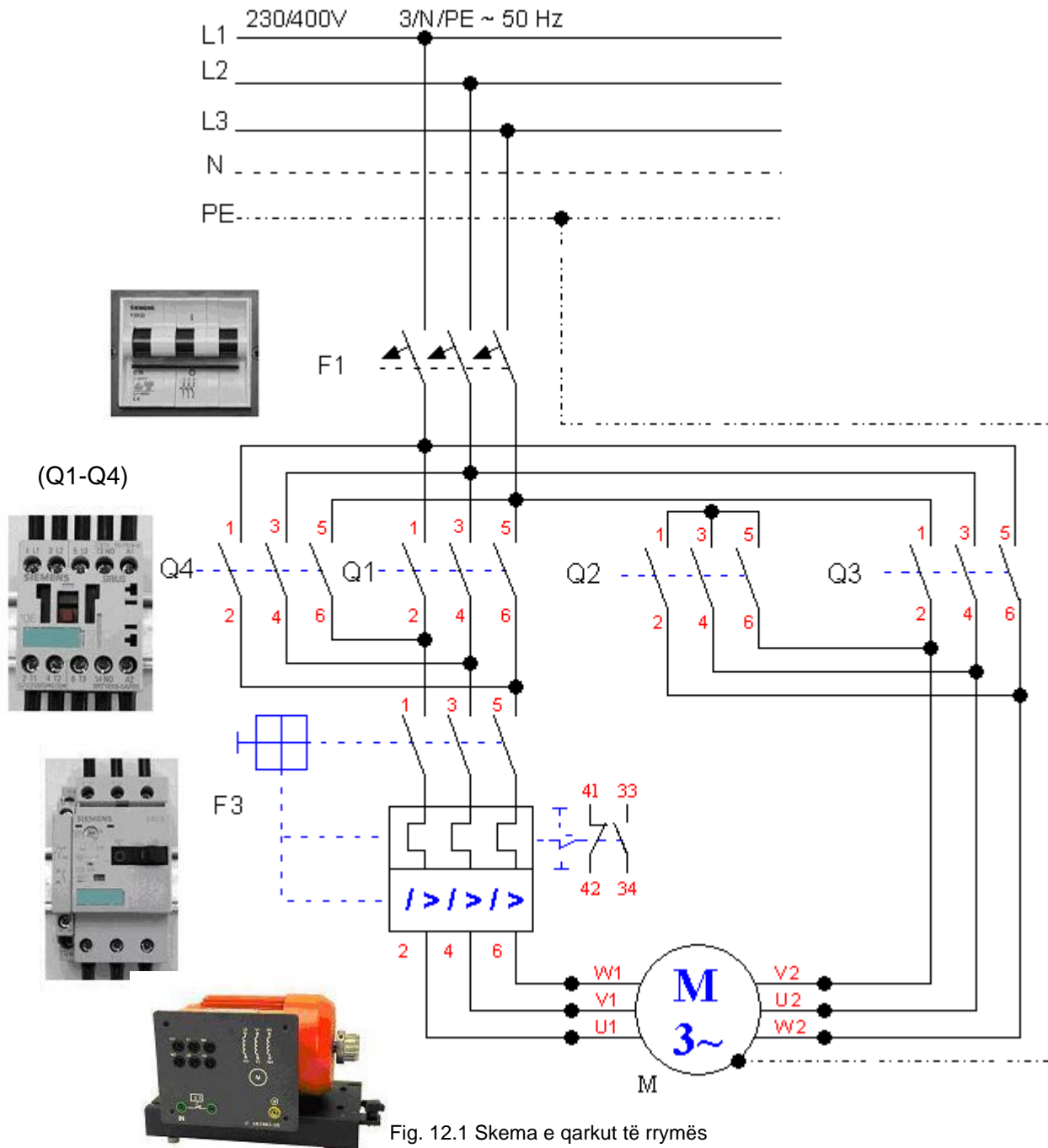
Qëllimet

Pasi të kryejë eksperimentet nxënësi do të jetë në gjendje

- të plotësojë skemën e qarkut komandues të rrymës.
- të rrjeshtojë pjesët përbërëse të punës eksperimentale me anë të skemës së qarkut të rrymës.
- që sipas vlerave nominale të fuqisë së elektromotorrit për rrymën tre-fazore të marra nga pllakata identifikuese, të regjistrojë edhe vlerat përkatëse për relenë mbrojtëse.
- të realizojë lidhjet sipas skemës së rrymës për eksperimentin dhe për qarkun komandues, si dhe të vërë elektromotorrin në punë në kahun e djathtë dhe të majtë.
- të përcaktojë që, siguresa yll dhe releja kohore janë të aktivizuara vetëm gjatë ndezjes së elektromotorrit.
- të tregojë pikat bllokuese të kontaktit për siguresën yll dhe tre-këndore.
- të dijë, që ndërruesit e kahut djathtas-majtas janë të mbrojtur nga një siguresë dhe një tastë bllokuese.
- të kuptojë, nocionin e qarqeve automatike të njëpasnjëshme.



Qarku





Pajisjet /Pjesët përbërëse

- 1 Elektromotorr-asynkron me kafaz shufrash
- 3 Siguresë, 3-polshe, kontakte ndihmëse 2S + 1Ö
- 1 Rele kohore, ngadalësues ndezjeje
- 1 Element sigurie, 1-polësh
- 3 Tasta / Çelësa secila 1S+1Ö
- 1 Rele mbrojtëse e motorit + kontakte ndihmëse 1S+1Ö
- 2 Mbulesa mbrojtëse të elektromotorrëve
- 1 Siguresë rrjeti 3-polshe

Hyrje /Udhëzime

Një elektromotorr duhet të ndizet nëpërmjet një qarku yll-trekëndor. Elektromotorri duhet të ndizet në qarkun yll dhe pasi të ketë përfunduar koha e regjistruar në relenë kohore, do të ndizet në qarkun trekëndor. Ky lloj procesi ndezjeje është i mundur të realizohet si për kahun e djathtë ashtu është për atë të majtë të rrotullimeve të elektromotorrit. Siguresat duhet të bllokohen në atë mënyrë, që një ndryshim i drejtimin të rrotullimit do të ishte i mundur vetëm pasi tasta fikëse të vihej në përdorim. Ndërrimi automatik nga qarku yll në atë trekëndor duhet të bëhet sipas një sistemi komandues me një radhë të përcaktuar veprimi.

Nëse do të përdorim tastën S1, atëherë rrjeti i linjës 1 do të mbyllet dhe kontakti hapës i tastës S1 në linjën 7 do të bllokojë ndezjen e siguresës Q4 për kahun e majtë. Siguresa yll Q2 aktivizohet dhe vetëmbahet mbi kontaktin vetëmbajtës Q2 në linjën 3. Hapësi Q2 në linjën 9 bllokoi ndezjen e siguresës trekëndore Q3. Mbyllësi Q2 në linjën 4 mbyllet. Releja kohore dhe njëkohësisht siguresa Q1 për kahun e djathtë. Siguresa e kahut të djathtë Q1 vetëmbahet mbi vetëmbajtësin e kontaktit Q1 në linjën 6. Elektromotorri është i ndezur në qarkun yll me drejtim rrotullimi djathtas.

Pasi të ketë përfunduar koha e regjistruar në relenë kohore, si kohë e ngadalësuese, do të bjerë kontakti K11 në linjën 1 dhe siguresa yll Q2 do të fiket. Vetëmbajtësi i kontaktit Q2 në linjën 3 do të mbyllet. Kontakti Q2 në linjën 4 do të hapet, ndërsa releja e kohës do të bjerë. Kontakti hapës Q2 në linjën 9 kthehet në pozicionin fillestar të qetësisë dhe ndez siguresën trekëndore Q3. Siguresa e kahut të djathtë Q1 qëndron e ndezur. Elektromotorri është i ndezur në qarkun trekëndor me drejtim rrotullimi djathtas.

Nëse do të përdorim tastën S0, atëherë furnizimi me rrymë në të tërë qarkun komandues të rrymës do të ndërpritet dhe të gjitha siguresat respektive do të bien. Elektromotorri është i fikur.

Nëse do të përdorim tastën S2, atëherë rrjeti i linjës 1 do të mbyllet dhe hapësi i kontaktit i tastës S2 në linjën 5 do të bllokojë siguresën e kahut të djathtë Q1. Siguresa yll Q2 aktivizohet dhe kalon në pozicionin vetëmbajtës. Siguresa trekëndore Q3 do të bllokohet përmes kontaktit hapës Q2 në linjën 9. Kontakti Q2 në linjën 4 mbyllet dhe aktivizon relenë kohore K11 dhe siguresën e kahut të majtë Q4. Siguresa e kahut të majtë kalon në pozicionin vetëmbajtës përmes kontaktit Q4 në linjën 8. Elektromotorri është i ndezur në qarkun yll me drejtim rrotullimi majtas. Pasi të përfundojë



koha e regjistruar si kohë ngadalësuese, releja kohore K11 bie dhe kontakti K11 ndërpret rrymën në linjën 1.

Siguresa yll bie. Kontaktet mbyllëse 3, 4 dhe kontakti hapës Q2 në linjën 9 kthehen në pozicionin e tyre fillestar. Releja kohore është e fikur. Siguresa e kahut të majtë qëndron e ndezur. Siguresa trekëndore Q3 aktivizohet dhe vetëmbahet përmes kontaktit Q4 në linjën 10. Elektromotorri është i ndezur në qarkun trekëndor me drejtim rrotullimi majtas.

Nëse do të përdorim tastën S0, atëherë furnizimi me rrymë në të tërë rrjetin e rrymës do të ndërpritet. Siguresat e ndezura bien dhe elektromotorri është i fikur.

Zhvillimi i eksperimentit

Plotësoni skemën e planit për qarkun komandues.

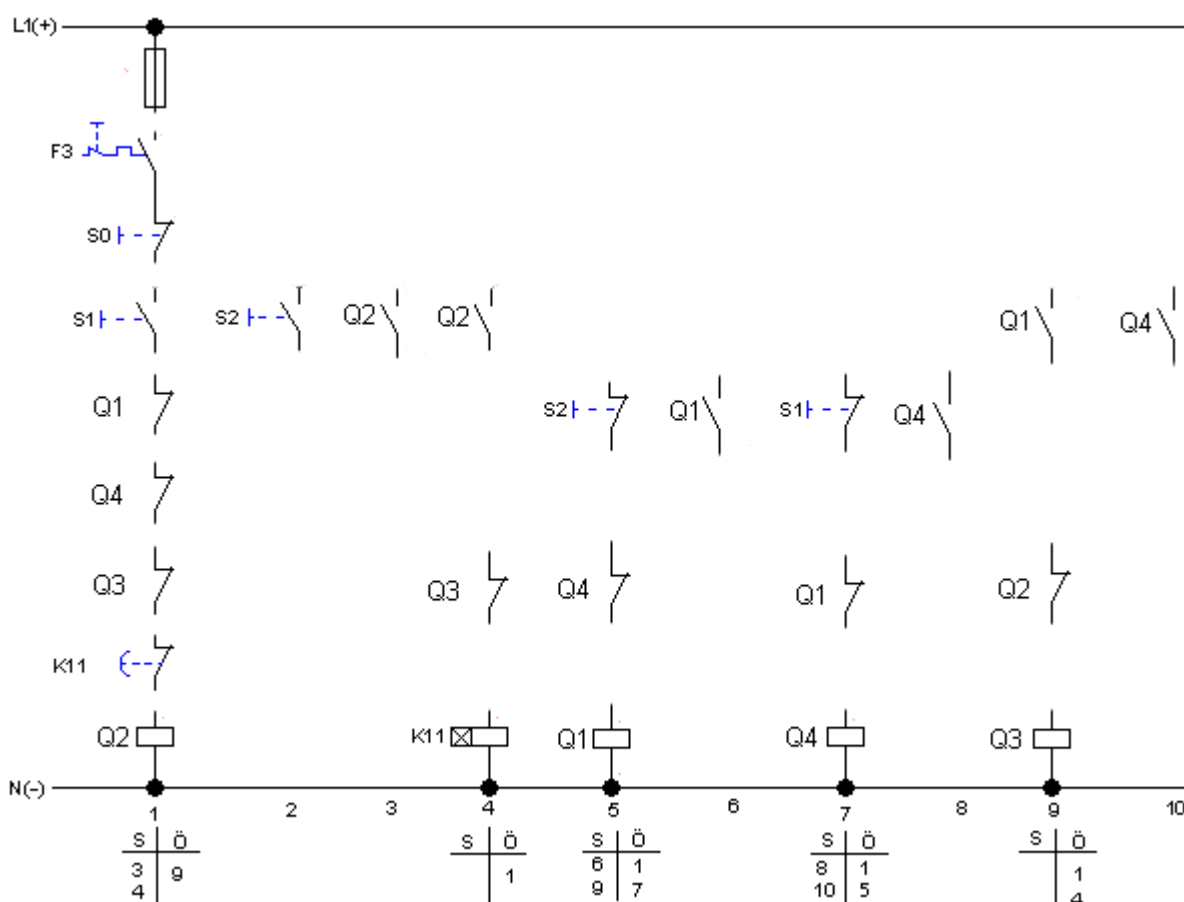


Fig. 12.2 Skema e planit për qarkun komandues



Radhitni pjesët përbërëse në varësi të skemës së kalimit të rrymës.

Vendosni lidhjet sipas skemës në planet për qarkun e punës dhe atë komandues. Lidhni elektromotorrin në lidhjen tre-fazore (tre-këndore). Sipas vlerës nominale të fuqisë së elektromotorrit për rrymën tre-fazore të marrë nga pllakata identifikuese, regjistroni edhe vlerën përkatëse për relenë mbrojtëse.

Vendoseni elektromotorrin në gjëndje pune me rrotullime djathtas. Ndryshojeni më pas kahun e punës së elektromotorrit në të majtë. Ndryshoni vlerën e kohës ngadalësuese në relenë kohore dhe lëreni elektromotorrin të punojë me drejtim rrotullimi djathtas. Ndryshoni drejtimin e rrotullimit.

Gjatë cilës fazë është ndezur releja kohore?

Përcaktoni kontaktet bllokuese për siguresat yll dhe trekëndore.

Si do të bllokohen siguresat e kahut të majtë dhe të djathtë?

Përse duhet të bllokohen siguresat për kahun e majtë dhe të djathtë nga njëra-tjetra?



**Qarku mbrojtës me sistem
siguresash për elektromotorrët e rrymës tre-fazore**



Çfarë nënkuptoni me ndezjen sipas një radhe qarqesh?



Ndërrimi i poleve sipas Dahlanderit

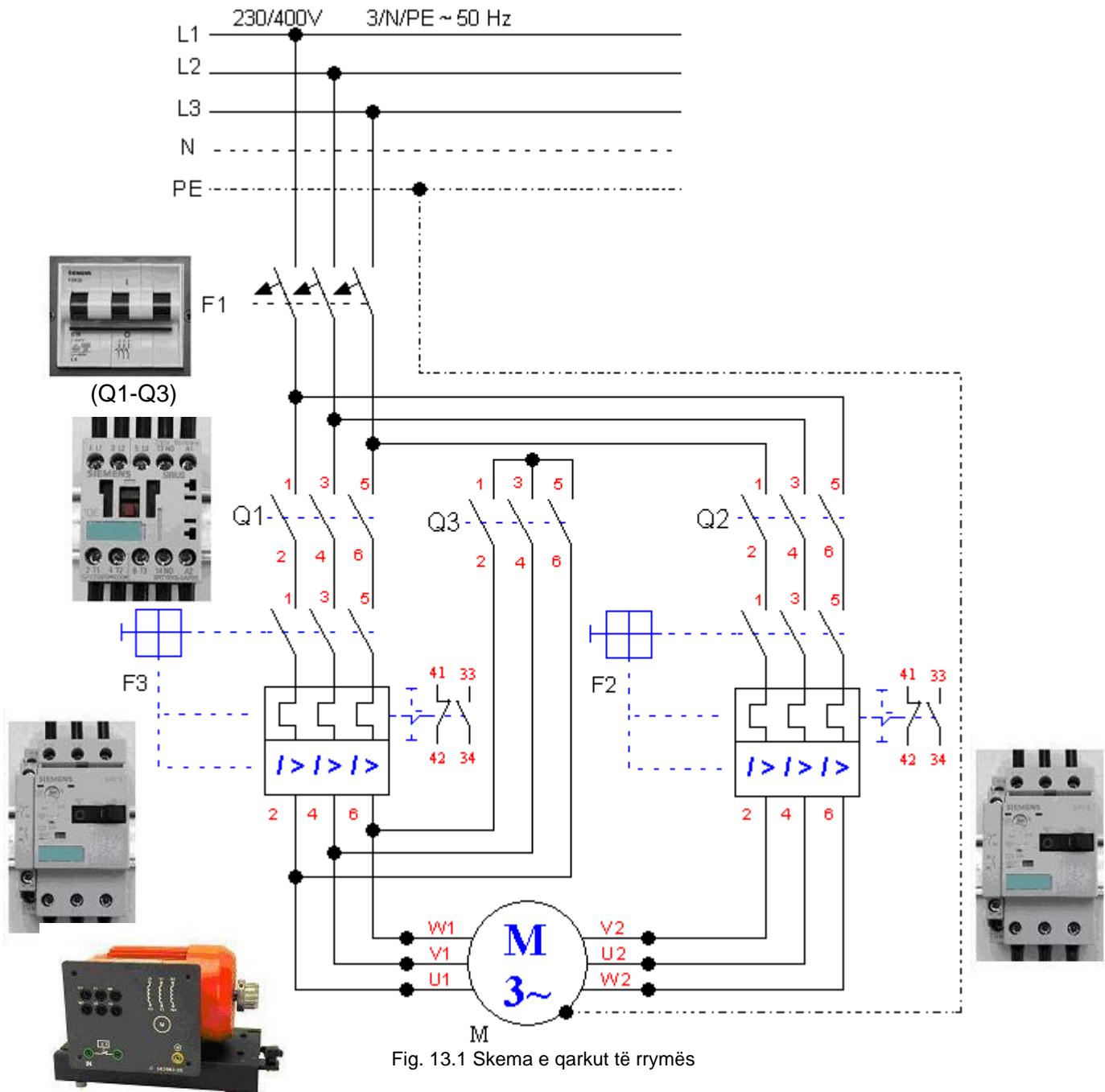
Qëllimet

Pasi të kryejë eksperimentet nxënësi do të jetë në gjendje

- të plotësojë skemën e qarkut komandues të rrymës.
- të rrjeshtojë pjesët përbërëse të punës eksperimentale me anë të skemës së qarkut të rrymës dhe të realizojë ndryshimin e poleve sipas Dahlanderit, si dhe më pas të ndezi elektromotorrin dhe t'i ndryshojë atij kahun e rrotullimit.
- duke u nisur nga skema e qarkut të rrymës të kuptojë, që siguresa Q1 përdoret për numër të vogël rrotullimesh, ndërsa siguresat Q2 dhe Q3 përdoren për numër të lartë rrotullimesh.
- duke u nisur nga skema e qarkut të rrymës të kuptojë, që siguresat për numër të ndryshëm rrotullimesh duhet të jenë të bllokuara karshi njëra-tjetrës.



Qarku





Pajisjet /Pjesët përbërëse

- 1 Elektromotorr-asynkron me kafaz shufrash
- 3 Siguresa, 3-polshe, kontakte ndihmëse 2S + 1Ö
- 1 Element sigurie, 1-polësh
- 2 Tasta / Çelësa secila 1S+1Ö
- 1 Rele mbrojtëse e motorit + kontakte ndihmëse 1S+1Ö
- 2 Mbulesa mbrojtëse të elektromotorrëve
- 1 Siguresë rrjeti 3-polshe

Hyrje /Udhëzime

Në elektromotorrin asynkron sipas Dahlanderit do të aktivizohen mbështjelljet e elektromotorrit për vlera të ulëta të numrit të rrotullimeve në lidhjen trekëndore, ndërsa për vlera të larta të numrit të rrotullimeve në formën e lidhjes dyfish të yllit. Ndryshimi i numrit të rrotullimeve mund të realizohet vetëm në mënyrë të përshkallëzuar. Në elektromotorrin në fjalë numri i rrotullimeve do të ndryshohet në varësinë 1:2.

Në sistemin komandues të siguresave të një elektromotorri të tipit Dahlander, siguresat janë bllokuara ndaj njëra-tjetrës në atë mënyrë që mund të aktivizohet vetëm një rrotullim.

Nëse do të përdorim tastën S2 (mbyllësin), atëherë aktivizohet siguresa e bobinës përmes hapësit të mbyllur Q2 dhe Q3 në linjën 1. Siguresa e bobinës Q1 mbyll kontaktet kryesore në qarkun e punës, ndërsa elektromotorri rrotullohet me numër të vogël rrotullimesh. Njëkohësisht mbyllet kontakti vetëmbajtës në linjën 2 dhe kontakti bllokues Q1 (hapësi) në linjën 3 hapet.

Nëse do të përdorim tastën shtypëse S3, atëherë do të ndërpritet rryma në linjën 1 dhe siguresa Q1 do të bjerë. Njëkohësisht do të aktivizohen siguresat e bobinave Q2 dhe Q3 përmes kontaktit mbyllës S3 në linjën 3. Siguresat Q2 dhe Q3 aktivizohen dhe kontakti vetëmbajtës Q2 i linjës 4 mbyllet duke shmangur një rënie tjetër të siguresave Q2 dhe Q3. Hapësi Q2 dhe Q3 në linjën 1 janë të hapur dhe bllokojnë Q1. Kontaktet kryesore të siguresave Q2 dhe Q3 janë të mbyllura, ndërsa elektromotorri në lidhjen dyfishë yll është i ndezur. Elektromotorri punon me numër të lartë rrotullimesh.

Nëse do të përdorim tastën shtesë S1, atëherë do të ndërpritet rryma në të gjitha linjat e rrjetit dhe të gjitha siguresat bien. Elektromotorri është i fikur.



Zhvillimi i eksperimentit

Plotësoni skemën e planit për qarkun komandues.

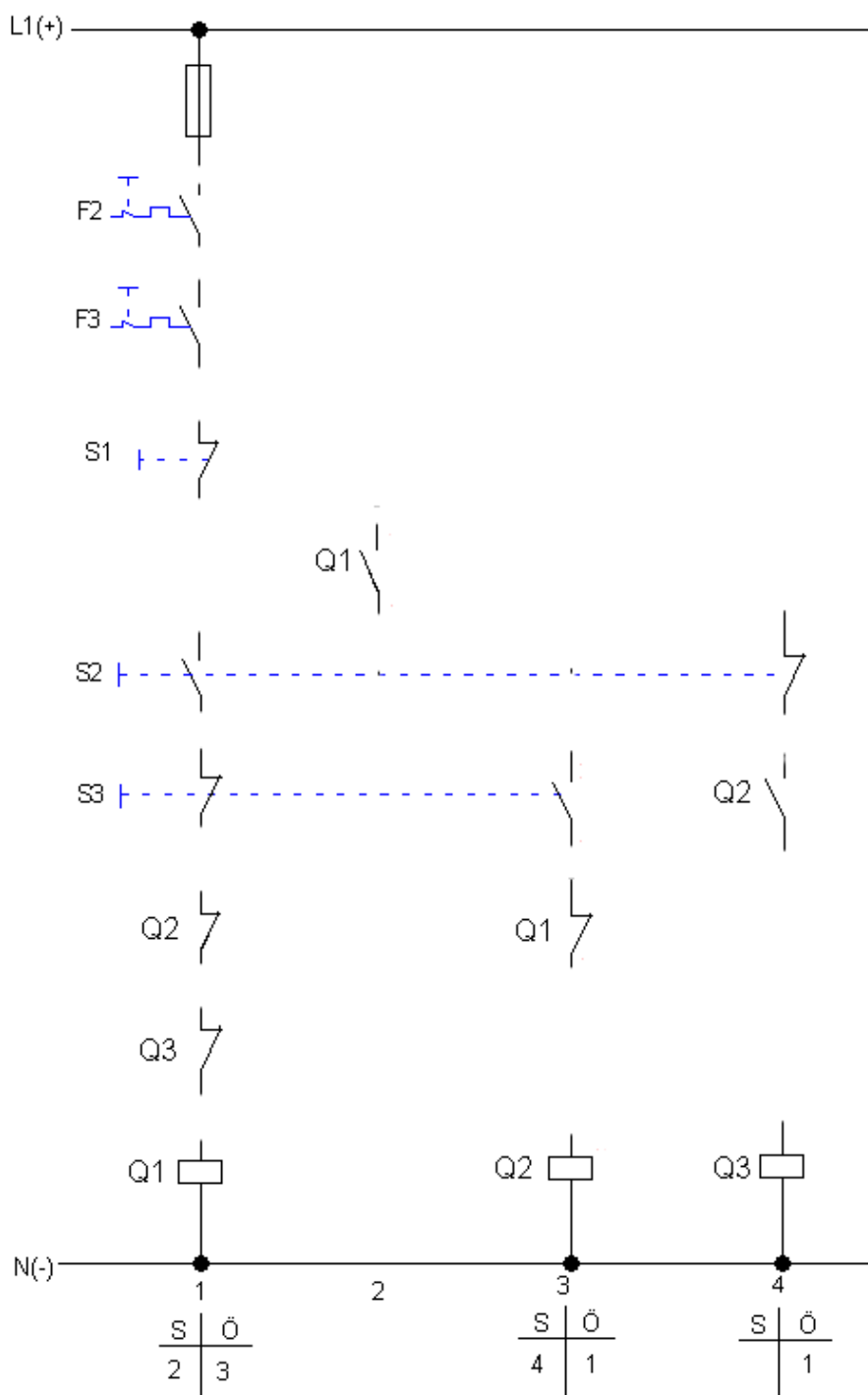


Fig. 13.2 Skema e planit për qarkun komandues



Rrjeshtoni pajisjet ndezëse sipas skemës së planit të rrymës në fig. 13.1 dhe vendosni lidhjet sipas skemës së planit të rrymës të qarkut të punës 13.1, si dhe skemën e përmbledhur të planit të rrymës së qarkut komandues.

Vendoseni elektromotorrin në punë dhe ndryshoni numrin e tij të rrotullimeve.

Çfare roli luajnë siguresat rele të elektromotorrit pas siguresave Q1 dhe Q2?

Sa do të jetë vlera e numrit të rrotullimeve të aktivizuar përmes kontakteve kryesore të siguresës Q1? Në ç`lloj forme janë aktivizuar mbështjelljet e elektromotorit të tipit Dahlander?

Çfarë roli luan siguresa Q3 dhe si janë të aktivizuara mbështjelljet e elektromotorrit?

Çfarë roli luajnë hapësat Q2 dhe Q3 në linjën1?

Çfarë roli luan mbyllësi Q1 në linjën 2?

Çfarë ndodh me aktivizimin e tastës shtypëse S2 në rastin kur numri i rrotullimeve është i madh?



**Qarku mbrojtës me sistem
siguresash për elektromotorrët e rrymës tre-fazore**



Përse shërben hapësi Q1 në linjën 3?



Ndryshimi i kahut të elektromotorrave me dy mbështjellje të veçanta

Qëllimet

Pasi të kryejë eksperimentet nxënësi do të jetë në gjendje

- të plotësojë skemën e qarkut komandues të rrymës.
- të rrjeshtojë pjesët përbërëse të punës eksperimentale me anë të skemës së qarkut të rrymës.
- që sipas vlerave nominale të fuqisë së elektromotorrit për rrymën tre-fazore të marra nga pllakata identifikuese, të regjistrojë edhe vlerat përkatëse për relenë mbrojtëse.
- të realizojë lidhjet sipas skemës së rrymës për eksperimentin dhe për qarkun komandues, si dhe të vërë elektromotorrin në punë në të dy rrotullimet.
- të japë numrin e çifteve të poleve magnetike brenda fushë magnetike për numër të lartë dhe të ulët rrotullimesh.
- të kuptojë që, mbështjelljet e elektromotorrit për të dy rrotullimet do të duhet të jenë të mbrojtura me siguresë dhe me tastë-blokuese.
- të sqarojë arsyen, përse për çdo mbështjellje elektromotorri është e domosdoshme një rele mbrojtëse.



Qarku

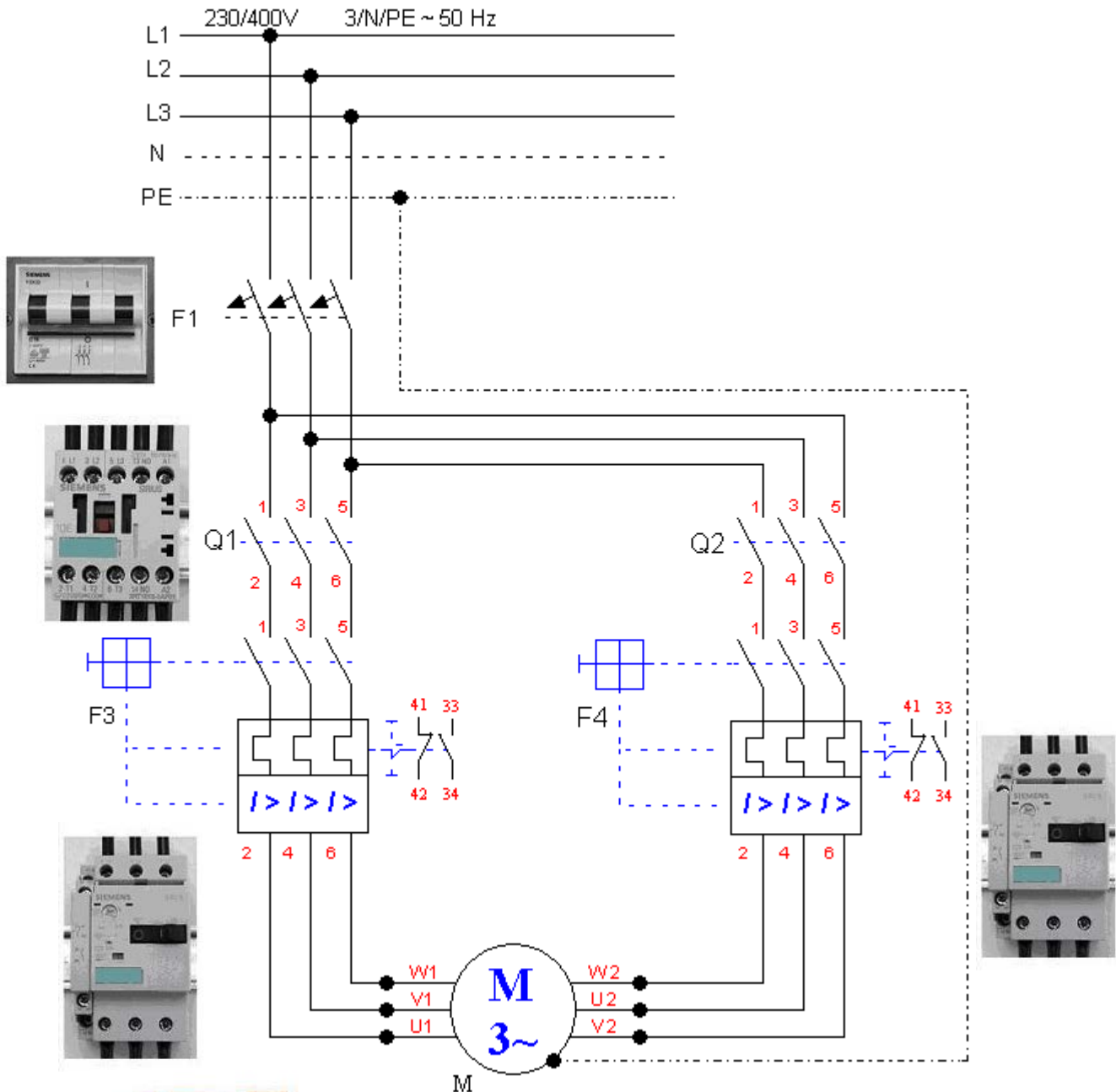


Fig. 14.1 Skema e qarkut të rrymës



Geräte /Bauteile

- 1 Elektromotorr-asynkron me kafaz shufrash
- 2 Siguresa, 3-polshe, kontakte ndihmëse 2S + 1Ö
- 1 Element sigurie, 1-polësh
- 3 Tasta / Çelësa secila 1S+1Ö
- 1 Rele mbrojtëse e motorit + kontakte ndihmëse 1S+1Ö
- 2 Mbulesa mbrojtëse të elektromotorrëve
- 1 Siguresë rrjeti 3-polshe

Hyrje /Udhëzime

Një elektromotorr asynkron me dy mbështjellje të ndara duhet të vihet në punë përmes një siguresë të aktivizueshme në mënyrë asynkronë, në rastin e vlerave të ulëta dhe të larta të rrotullimeve.

Elektromotorri i vënë në përdorim ka dy mbështjellje të qëndrueshme të pozicionuara përballë dhe të pavarura nga njëra-tjetra me vlerat $p = 2$ për vlera të larta të numrit të rrotullimeve dhe $p = 4$ për vlera të ulëta të numrit të rrotullimeve. Dy mbështjelljet e qëndrueshme janë të lidhura në elektromotorr në lidhjen yll. Numri i poleve përcakton numrin e rrotullimeve të elektromotorrit sipas barazimit:

$$n = \frac{60 f}{p}$$

f = Frekuenca në Hz

p = Numrin e çifteve të poleve magnetike brenda fushës magnetike

n = Numri i rrotullimeve në min^{-1}

Gjëndja e një elektromotorri në rastin e mbingarkesës është e njëjtë me atë të një elektromotorri asynkron me një mbështjellje të qëndrueshme.

Duhet të kemi parasysh, që është i mundur vetëm ndryshimi i një shkalle të vlerës së numrit të rrotullimeve.

Elektromotorrët asynkronë me dy mbështjellje të ndara përdoren aty ku është i domosdoshëm ndryshimi i përshkallëzuar i numrit të rrotullimeve, si psh në makineritë përzierëse, pompa, fryrëse të furrës dhe pajisje makinash të ndryshme.

Nëse do të përdorim tastën S1, atëherë rrjeti i linjës 1 do të mbyllet dhe kontakti hapës i tastës S1 në linjën 3 do të hapet. Siguresa Q1 aktivizohet dhe elektromotorri punon me numër të vogël rrotullimesh. Siguresa Q1 vetëmbahet pas lënies së lirë të tastës S1 përmes mbyllësit Q1 në linjën 2. Hapësi Q1 në linjën 3 hapet dhe bllokton hapjen e siguresës Q2.

Nëse do të përdorim tastën S2, atëherë do të ndërpritet rrjeti në linjën 1 dhe siguresa Q1 do të bjerë. Njëkohësisht do të mbyllet kontakti mbyllës i tastës S2 në linjën 3 dhe siguresa Q2 do të aktivizohet. Elektromotorri do të punojë me numër të lartë rrotullimesh. Pasi tasta S2 të lihet e lirë, siguresa Q2 do të vetëmbahet përmes mbyllësit Q2 në linjën 4. Hapësi Q2 në linjën 1 hapet dhe bllokton ndezjen e siguresës Q1.

Nëse do të përdorim tastën S0, atëherë do të ndërpritet furnizimi me rrymë në të tërë qarkun komandues të rrymës dhe çdo siguresë respektive do të bjerë. Elektromotorri është i fikur.



Zhvillimi i eksperimentit

Plotësoni skemën e planit për qarkun komandues.

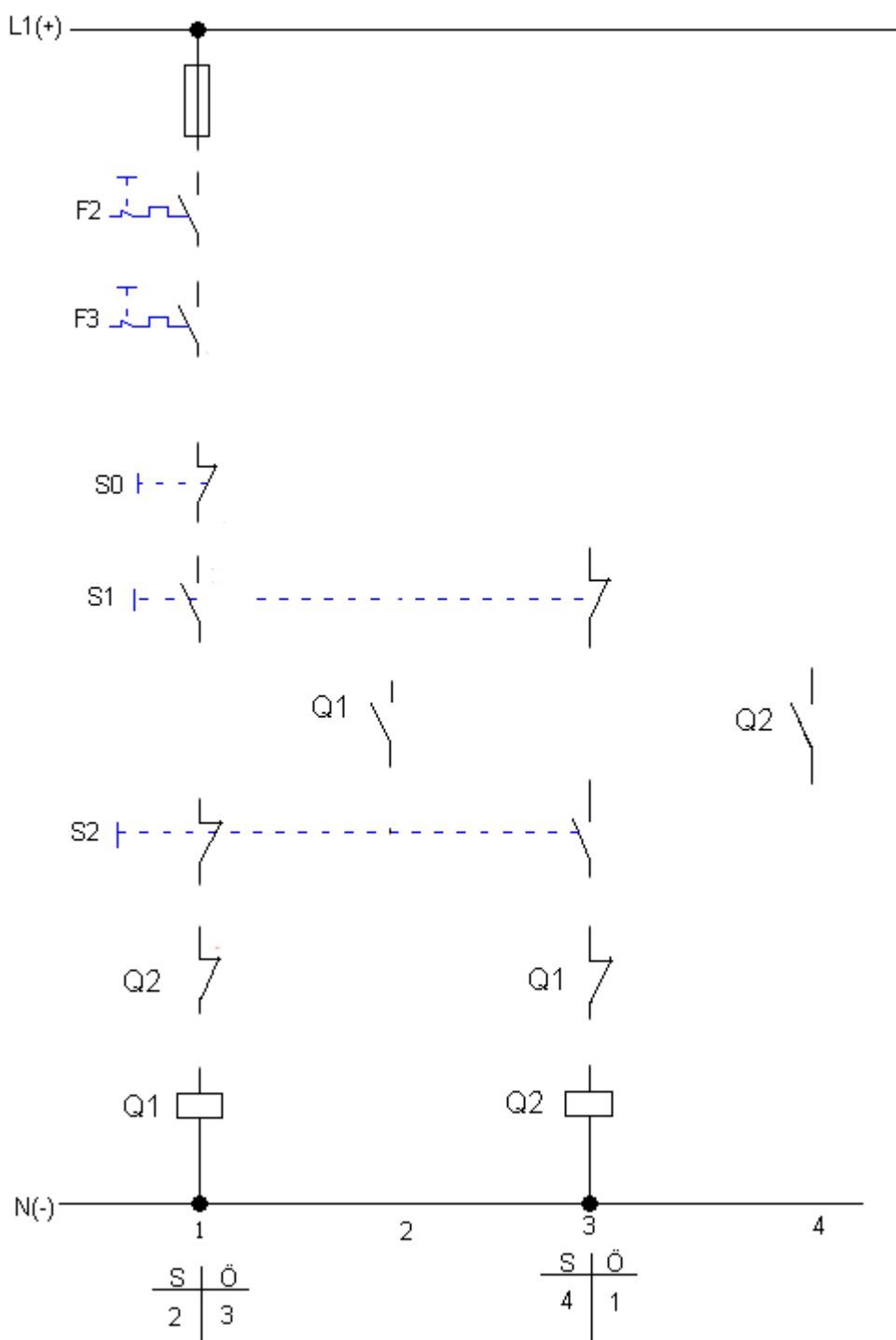


Fig. 14.2 Skema e planit për qarkun komandues



Radhitni pjesët përbërëse në varësi të skemës së kalimit të rrymës.

Vendosni lidhjet sipas skemës në planet për qarkun e punës dhe atë komandues. Lidhni elektromotorrin në lidhjen tre-fazore (tre-këndore). Sipas vlerës nominale të fuqisë së elektromotorrit për rrymën tre-fazore të marrë nga pllakata identifikuese, regjistroni edhe vlerën përkatëse për relenë mbrojtëse.

Vendoseni elektromotorrin në punë me numër të vogël rrotullimesh. Ndryshoni numrin e rrotullimeve.

Sa çifte polesh ka mbështjellja e elektromotorrit për një numër të vogël rrotullimesh?

Cila nga mbështjellat e elektromotorrit do të ndizet kur aktivizohet siguresa Q2?

Si behët bllokimi i rrotullimeve ndaj njëri-tjetrit?

Argumentoni përse janë të domosdoshme dy siguresa mbrojtëse rele për elektromotorrin?



**Qarku mbrojtës me sistem
siguresash për elektromotorrët e rrymës tre-fazore**





Ne bashkëpunojmë me kënaqësi me ju:

Duke u nisur nga përvoja dhe vëzhgimet tuaja personale ju mund të kontriboni me rekomandime, apo me korrigjimin e gabimeve. Në përpunimet e mëtejshme të materialeve të këtij libri, vërejtjet tuaja do të luajnë një rol të rëndësishëm.

Ne ju jemi mirënjohës për interesin dhe angazhimin tuaj.

Versioni i librit:

Shënime:

Data:

Copyright © 2012 LUCAS-NÜLLE GmbH. Të gjitha të drejtat e rezervuara.

Ky libër është i mbrojtur ligjërisht përmes ligjeve që mbrojnë të drejtën e autorit. Të gjitha të drejtat e rezervuara. Nuk lejohet riprodhimi i këtij libri ose pjesëve të tij si fotokopje, në formën e të dhënave, si dokument, mikrofilm, forma të tjera, ose në gjuhë të tjera, pa lejen me shkrim të autorit LUKAS NÜLLE GmbH.

Përrjashtim përbëjnë fletët e punës për nxënësit, të cilat lejohen të fotokopjohen dhe shumëfishohen brenda institucionit, i cili ka blerë të drejtën e përdorimit të këtij libri, për qëllime mësimdhënie, por pa i ndryshuar përmbajtjen origjinale të botimit.

Në rast ndryshimesh në pjesë të caktuara të paautorizuara nga autori LUKAS NÜLLE GmbH, atëherë humbasin të gjitha të drejtat për garanci apo mbështetje profesionale.

Firma LUKAS NÜLLE falenderon Dipl. -Ing. Fatmir Gjyriqi për ndihmën e palodhur në përshtatjen e materialeve tona në gjuhën shqipe.

LUCAS-NÜLLE GmbH

Hausanschrift: Siemensstraße 2 • D-50170 Kerpen (Sindorf)

Postanschrift: Postfach 11 40 • D-50140 Kerpen

Tel.: 02273 / 567-0 • Fax: 02273 / 567-30 • E-Mail: vertrieb@lucas-nuelle.com



LN[®]
LUCAS-NÜLLE

COMPACT
disc
DIGITAL DATA

© Lucas-Nülle Lehr- und Maßgeräte GmbH · Siemensstraße 2 · D-50170 Kerpen · www.lucas-nuelle.de · www.lucas-nuelle.com

..... Lucas-Nülle GmbH

Siemensstraße 2 · D-50170 Kerpen-Sindorf
Telefon +49 2273 567-0 · Fax +49 2273 567-30

www.lucas-nuelle.com